

Line safe max lamell optik



Stora Mossens T-banestation, asymmetrisk optik. Ljusdesign Sweco

| | |
|--|---|
| | Exteriör armatur som singel eller för ljuslinjer, riktad belysning med olika optiker och lamellavbländning. Rektangulär design med höjd IP-klass och slagtlighet. Korrosivitetssklass C4 som standard. |
| | LED 3000K / 4000K. Tillval 2700K. Tillval: Tunable white 2700K-6500K Tillval: Uppljus |
| | 230V till integrerad driver, förmonterad kabel 5G1,5mm ² , svart, 3m. Tillval: on/off. Tillval: Klass II. Kabelgenomföring singel i gavel. Tillval: snabbkoppling / kabelförbindning. Tillval: sensor / nödljus 1h 10%. |
| | DALI 2.0 faspulskontroll standard. Type 8 vid TW. Tillval DMX / Casambi. |
| | Låg flimmernivå +/- 2% |
| | Aluminium, PC-rör. Lameller av aluminium och linser av PC. Korrosivitetssklass C4 |
| | Standardfärg profil: naturanodiserad alu. Tillval: pulverlack RAL-färg. |
| | Diktmonterad med bygel av rostfritt stål: 2st för L ≤ 1745mm, 3st för L = 2025 - 3425mm och 4st för L ≥ 3705mm. Tillval: takfäste / väggfäste för IK11. Tillval: pendelfäste. Tillval: projektanpassade byglar. Tillval: fästen för klass C5 |
| | 4,8 kg/m |
| | I |
| | CE |
| | IK 10 |
| | IP 66 |

| | | |
|------------------|----------------|--|
| Prestanda | Egenskaper | Faktor lumenberäkning färgtemperaturer |
| | 2700K, 93 lm/W | x 0,95 |
| | 3000K, 98lm/W | x 1,00 |
| | 4000K, 103lm/W | x 1,05 |
| | CRI >90 | |
| | 100.000h L80 | |
| SDCM Max 3 | | |
| R9 >50 | | |

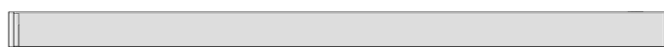
Diktmonterad tak / vägg

| Artikel | Namn |
|-------------------|---|
| 68-20-09302-55308 | Line safe max lamell optik 40° 3000K 2206lm 23W 625mm DALI faspuls |
| 68-20-09303-55308 | Line safe max lamell optik 40° 3000K 3309lm 34W 905mm DALI faspuls |
| 68-20-09304-55308 | Line safe max lamell optik 40° 3000K 4412lm 45W 1185mm DALI faspuls |
| 68-20-09305-55308 | Line safe max lamell optik 40° 3000K 5515lm 57W 1465mm DALI faspuls |
| 68-20-09306-55308 | Line safe max lamell optik 40° 3000K 6618lm 68W 1745mm DALI faspuls |
| 68-20-09307-55308 | Line safe max lamell optik 40° 3000K 7721lm 79W 2025mm DALI faspuls |
| 68-20-09308-55308 | Line safe max lamell optik 40° 3000K 8824lm 90W 2305mm DALI faspuls |
| 68-20-09309-55308 | Line safe max lamell optik 40° 3000K 9927lm 102W 2585mm DALI faspuls |
| 68-20-09310-55308 | Line safe max lamell optik 40° 3000K 11030lm 113W 2865mm DALI faspuls |
| 68-20-09311-55308 | Line safe max lamell optik 40° 3000K 12133lm 124W 3145mm DALI faspuls |
| 68-20-09312-55308 | Line safe max lamell optik 40° 3000K 13236lm 136W 3425mm DALI faspuls |
| 68-20-09313-55308 | Line safe max lamell optik 40° 3000K 14339lm 147W 3705mm DALI faspuls |
| 68-20-09314-55308 | Line safe max lamell optik 40° 3000K 15442lm 159W 3985mm DALI faspuls |

Output för 40° och 3000K angivna. Se ruta **LED-info** för övriga ljuslöden!

För annan färgtemperatur än 3000K
byt **3** till:
2 för 2700K
4 för 4000K

För annan optik än 40° byt **3** till:
4 för 60° lins
5 för 90° lins
6 för asymmetrisk lins



L = 625 - 3985 mm

(mått angivna i mm)

102

88

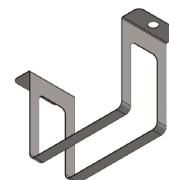
Standardfäste

20

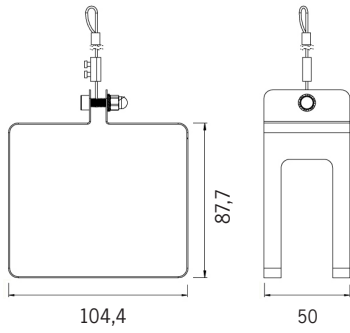
87,7

104,4

50

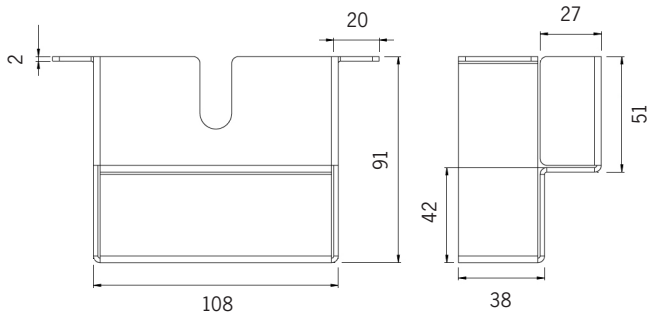


Tilval Line safe max för att nå IK11. Samtliga fästen av rostfritt stål.

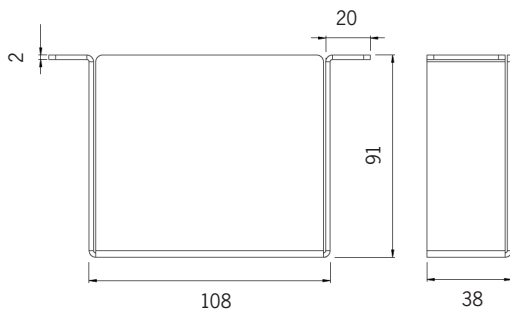
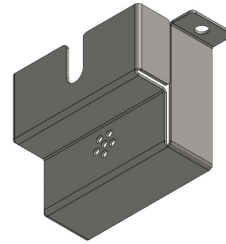


Vajerfäste
1024918

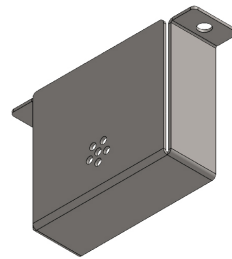
(mått angivna i mm)



Vandalfäste
anslutning
1027302.
Ger armaturen IK11

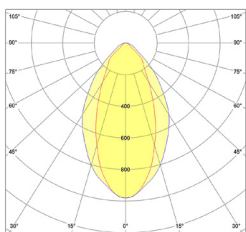


Vandalfäste
avslut
1027303.
Ger armaturen IK11

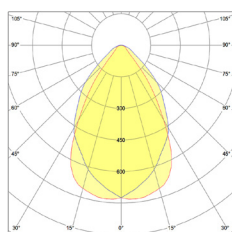


Optiker

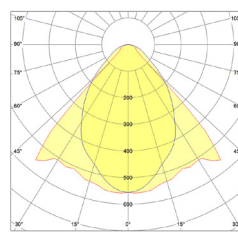
Angivet gradtal avser ljusspridningen tvärs armaturen = röd kurva



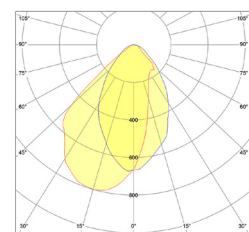
40°



60°



90°



Asymmetrisk