

Datasheet

MUNDO DOT®

Gen 2



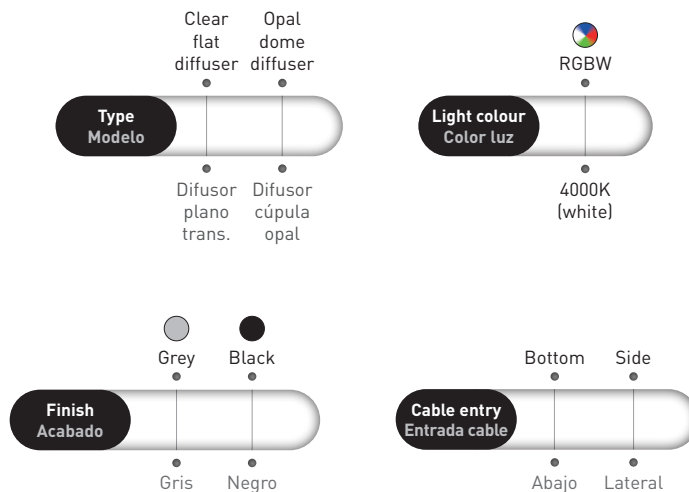
11/08/22 © MCI LIGHT

MUNDO DOT®

Gen 2

- Facade decoration
- Surfaced types in black and grey finish
- Opal dome or clear flat diffuser
- Beam angle: 100° flat diffuser / 140° dome diffuser
- DMX-RDM control (Remote device management)
- Side or Bottom cable entry
- Daisy chain up to 25 Dots
- Up to 195 lumens output in clear diffuser
- IP67 and IK10

- Luz para decorar fachadas
- Modelos de superficie en acabados negro y gris
- Difusor cúpula opal o difusor plano transparente
- Ángulo de apertura: 100° difusor plano / 140° difusor cúpula
- DMX-RDM control (Remote device management)
- Salida de los cables lateral o por abajo
- Conexiones en cadena hasta 25 Dots
- Hasta 195 lumens en difusor transparente
- Grado de protección IP67 e IK10



*Due to some differences in the diffusers finishes, the color temperatures could change slightly.
Debido a los diferentes acabados de los difusores las temperaturas del color pueden cambiar ligeramente.*

SPECIFICATIONS
CARACTERÍSTICAS

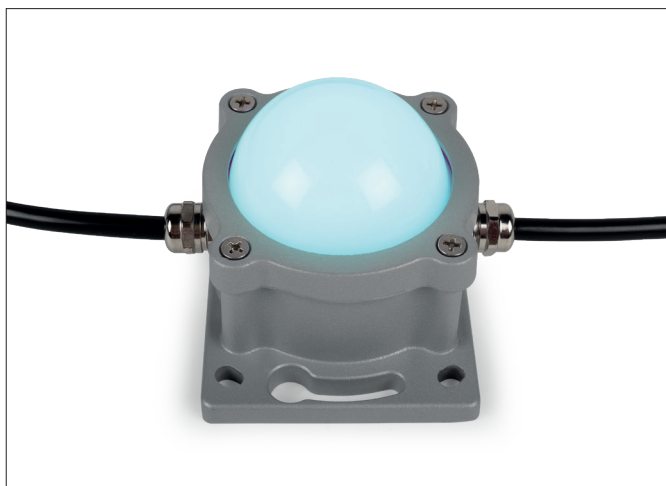
	24V DC	IP67	IK10	CRI 80	DMX RDM	AL Housing	PC Diffuser	UV resistant	L80 B10 >70.000h Ta +25°C	Ta min -30°C -22°F Ta max +50°C +122°F		
---	--------	------	------	--------	---------	------------	-------------	--------------	---------------------------------	---	---	---

Mundo Dot® Clear Flat Diffuser - 100°

Power	4 W (18 LEDs)				
Color temperatures	RGBW				
	Red	Green	Blue	4000K	R+G+B+W
Lumens output	14 lm	39 lm	8 lm	134 lm	195 lm
Luminaire efficiency	48,7 lm/W				
Measures / Weight	98 x 73 x 50 mm 450 gr				

Mundo Dot® Opal Dome Diffuser - 140°

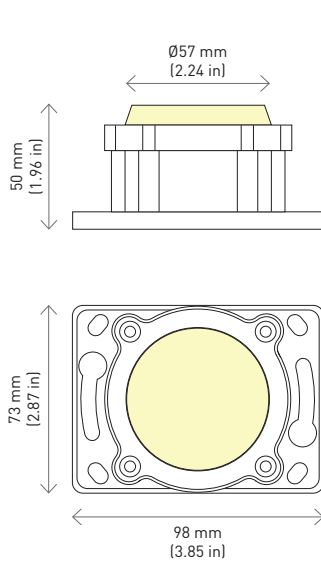
Power	4 W (18 LEDs)				
Color temperatures	RGBW				
	Red	Green	Blue	4000K	R+G+B+W
Lumens output	7 lm	10 lm	4 lm	64 lm	85 lm
Luminaire efficiency	21,2 lm/W				
Measures / Weight	98 x 73 x 65 mm 450 gr				



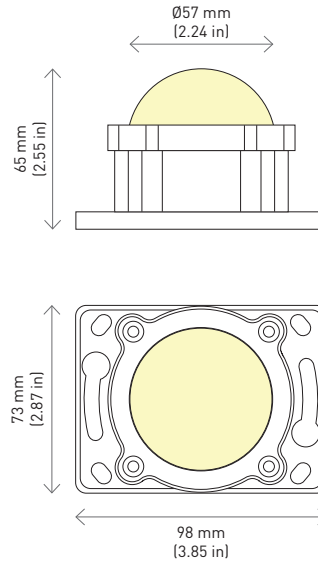
Color temperature conform to **ANSI C78.377A**.
Temperatura de color según normativa **ANSI C78.377A**.

MEASURES MEDIDAS

Mundo Dot® Clear flat diffuser
Mundo Dot® Difusor plano transparente



Mundo Dot® Opal dome diffuser
Mundo Dot® Difusor cúpula opal



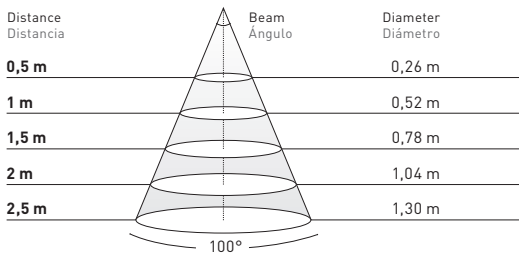
LIGHT DISTRIBUTION CURVES FOTOMETRÍAS

Mundo Dot® RGBW Flat

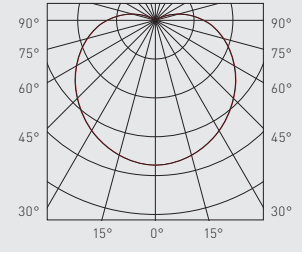
4W

Clear

RGBW



220 lux
56 lux
25 lux
14 lux
9 lux

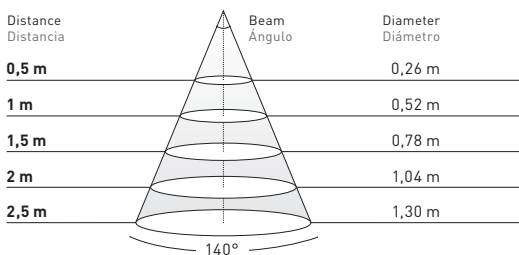


Mundo Dot® RGBW Dome

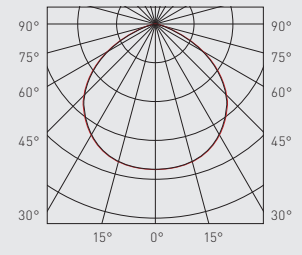
4W

Opal

RGBW



53 lux
13 lux
6 lux
3 lux
2 lux



Lumen measurement complies with **UNE-EN 00000 / IES LM-00-00** testing procedures.
Light distribution curves are available at www.mclight.com.
Due to continuous improvements and innovations, specifications may change without notice.

Ensayado bajo las especificaciones de la norma **UNE-EN 00000 / IES LM-00-00**.
Fotometrías disponibles en www.mclight.com.
Debido a las continuas mejoras e innovaciones, las especificaciones pueden cambiar sin previo aviso.

DETAILS
DETALLES



Clear flat diffuser or opal dome diffuser types in black or grey.
Modelos con difusor plano transparente o cúpula opal en negro o gris.



Male-female connector.
Conector macho-hembra.

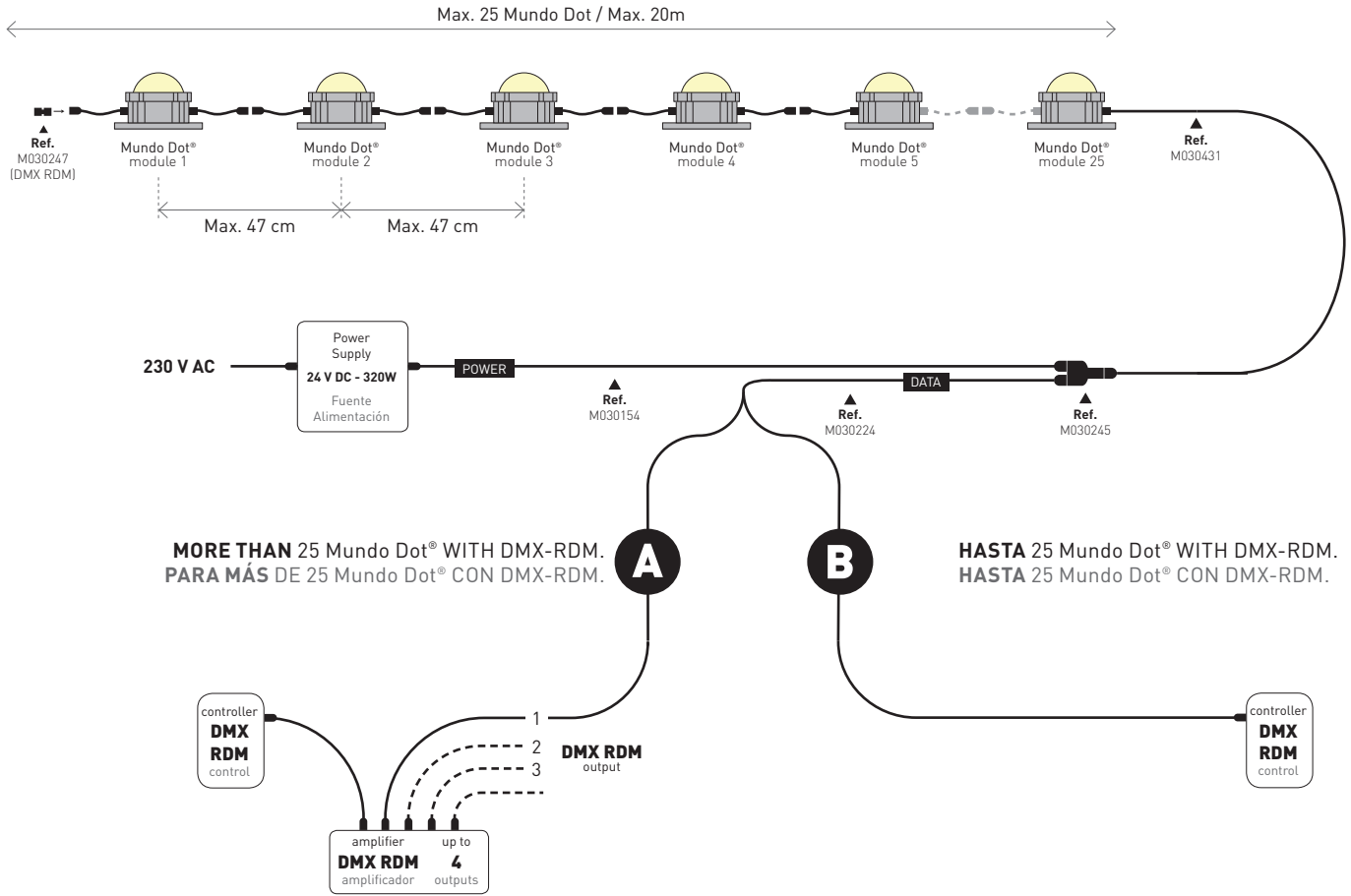


120 OHM end cap (4 poles-male) DMX RDM.
Tapón final 120 OHM (4 polos-macho) DMX RDM.



Bottom or side cable entry. Cable length 20 cm.
Entrada de cable por abajo o por el lateral. Longitud del cable 20 cm.

CONNECTIONS
CONEXIONES



A

MORE THAN 25 Mundo Dot® WITH DMX-RDM.
PARA MÁS DE 25 Mundo Dot® CON DMX-RDM.

Maximum 25 Mundo Dot® per DMX-RDM.
Maximum 20 meters from power supply to last Mundo Dot®.
Maximum 100 meters from amplifier/controller to last Mundo Dot®.

Máximo 25 Mundo Dot® por DMX-RDM.
Máximo 20 metros desde la fuente de alimentación hasta el último Mundo Dot®.
Máximo 100 metros desde el amplificador/controlador hasta el último Mundo Dot®.

B

HASTA 25 Mundo Dot® WITH DMX-RDM.
HASTA 25 Mundo Dot® CON DMX-RDM.

Maximum 25 Mundo Dot® per DMX-RDM.
Maximum 20 meters from power supply to last Mundo Dot®.
Maximum 100 meters from amplifier/controller to last Mundo Dot®.

Máximo 25 Mundo Dot® por DMX-RDM.
Máximo 20 metros desde la fuente de alimentación hasta el último Mundo Dot®.
Máximo 100 metros desde el amplificador/controlador hasta el último Mundo Dot®.

REFERENCES
REFERENCIAS

7134 X X X /11-4K

COLOR COLOR

/11-4K RGBW (4000K)

CABLE ENTRY ENTRADA CABLE

0 Side Lateral
1 Bottom Abajo

FINISHES ACABADOS

0 Grey Gris
2 Black Negro

DIFFUSER DIFUSOR

1 Clear flat Plano transparente
2 Opal dome Cúpula opal

OPTIONS
OPCIONES

Also available on request in RGBW (3K) and RGBW (5K7).
También disponible bajo demanda en RGBW (3K) y RGBW (5K7).

ACCESSORIES REFERENCES
REFERENCIAS ACCESORIOS

1



2



3



M030247	120 OHM end cap (4 poles-male) DMX RDM	Tapón final 120 OHM (4 polos-macho) DMX RDM	1
M030431	Power cable (2m) with female quick connector IP67	Cable conexión con conector hembra (2m) IP67	2
M030245	IP68 "Y" connection Ø6-17mm Tee Tube (5 poles)	Conexión "Y" Ø6-17mm IP68 Tee Tube (5 polos)	3
M030154	3 x 1,5 mm ² H07RN-F cable (m)	Cable 3 x 1,5 mm ² H07RN-F (m)	
M030224	BELDEN 3105A cable (m)	Cable BELDEN 3105A (m)	

To control the luminaires via Bluetooth see page 314
Para controlar las luminarias via Bluetooth consultar página 314

MUNDO DOT[®] Gen 2

Datasheet

Due to continuous improvements and innovations, specifications may change without notice.
Debido a continuas mejoras e innovaciones, las especificaciones pueden ser modificadas sin notificación.

11/08/22 © MCI LIGHT



C/ dels Oficis, n° 25
Pol. Ind. el Regàs
08850 · Gavà
Barcelona · SPAIN

T. (+34) 93 630 28 00
F. (+34) 93 630 29 66
M. info@mcilight.com

mcilight.com

by **GRUPO MCI**