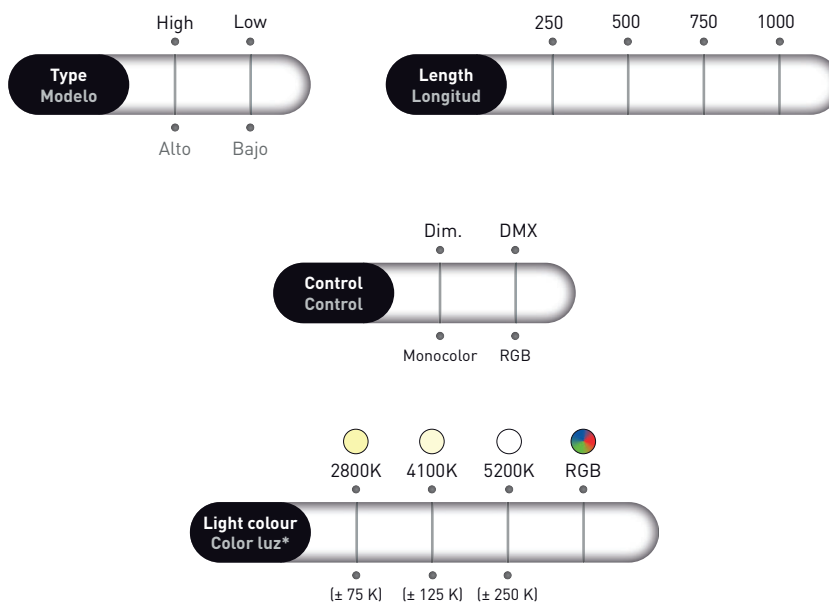


GROUND LINER®

DRIVE OVER 30 kN

- Continuous light for paths and squares
 - Recessed trimless luminaire
 - DMX control
 - Easy serial connection, up to 20 m
 - Up to 500 lm/m
 - Pressure on the fixture of 30 kN
 - 2 recessed boxes: 125 mm and 80 mm
- Luz continua para calles y plazas
 - Luminaria "trimless" empotrable
 - Control DMX
 - Fácil conexión en serie, hasta 20 m
 - Hasta 500 lm/m
 - Presión sobre la luminaria 30 kN
 - 2 cajas de empotrar: 125 mm y 80 mm



The RGB version is delivered with DMX control.
La versión RGB se suministra con control DMX.

* Due to tolerances of the production process the color temperatures could change slightly.
Debido a las tolerancias del proceso de producción las temperaturas del color pueden cambiar ligeramente.

SPECIFICATIONS
CARACTERÍSTICAS

	24V DC	IP66 IP68	IP67 IP68	IK10	30 kN	 Dimmable	AL Housing	PUR resin Cover	HEAT SHOCK tested	Saltwater resistant	L90 B10 >60.000h Ta +25°C	Ta min -20°C -4°F Ta max +50°C +122°F	
		High recessed box	Low recessed box										

Ground Liner® 1000				
	(with high recessed box)		(with low recessed box)	
Measures	1000 x 130 x 75 mm		1000 x 85 x 75 mm	
Weight	4,5 kg		3,4 kg	
Color temperatures	2800K	4100K	5200K	RGB
Power	15,36 W	15,36 W	15,36 W	17,3 W
Nº LEDs	80 LEDs	80 LEDs	80 LEDs	60 LEDs
Lumens output	450 lm	485 lm	531 lm	240 lm
Luminaire efficiency	29 lm/W	32 lm/W	35 lm/W	14 lm/W
Control type	Dim.	Dim.	Dim.	DMX 512-A

Other types on next page >>>
Otros modelos en página siguiente >>>



Chicago Riverwalk,
USA

Color temperature conform to ANSI C78.377A.
Temperatura de color según normativa ANSI C78.377A.

**SPECIFICATIONS
CARACTERÍSTICAS**

Ground Liner® 750				
	(with high recessed box)		(with low recessed box)	
Measures	750 x 130 x 75 mm		750 x 85 x 75 mm	
Weight	3,37 kg		2,55 kg	
Color temperatures	2800K	4100K	5200K	RGB
Power	11,52 W	11,52 W	11,52 W	Not available No disponible
N° LEDs	60 LEDs	60 LEDs	60 LEDs	
Lumens output	330 lm	360 lm	395 lm	
Luminaire efficiency	28 lm/W	31 lm/W	34 lm/W	
Control type	Dim.	Dim.	Dim.	

Ground Liner® 500				
	(with high recessed box)		(with low recessed box)	
Measures	500 x 130 x 75 mm		500 x 85 x 75 mm	
Weight	2,25 kg		1,65 kg	
Color temperatures	2800K	4100K	5200K	RGB
Power	7,68 W	7,68 W	7,68 W	8,7 W
N° LEDs	40 LEDs	40 LEDs	40 LEDs	30 LEDs
Lumens output	221 lm	241 lm	265 lm	120 lm
Luminaire efficiency	29 lm/W	31lm/W	35 lm/W	14 lm/W
Control type	Dim.	Dim.	Dim.	DMX 512-A

Ground Liner® 250				
	(with high recessed box)		(with low recessed box)	
Measures	250 x 130 x 75 mm		250 x 85 x 75 mm	
Weight	1,19 kg		0,82 kg	
Color temperatures	2800K	4100K	5200K	RGB
Power	3,84 W	3,84 W	3,84 W	Not available No disponible
N° LEDs	20 LEDs	20 LEDs	20 LEDs	
Lumens output	108 lm	119 lm	131 lm	
Luminaire efficiency	28 lm/W	31 lm/W	34 lm/W	
Control type	Dim.	Dim.	Dim.	



Bolívar Square,
Maracay, Venezuela

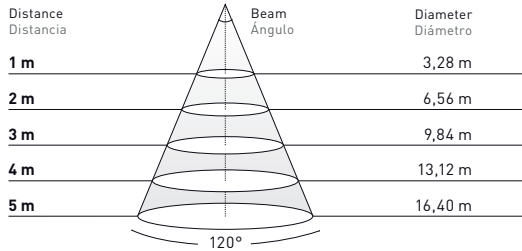
Color temperature conform to ANSI C78.377A.
Lumens measurement conform to LM-79-08.
Lumens maintenance conform to LM-80-08.

Temperatura de color según normativa ANSI C78.377A.
Medición lumens según normativa LM-79-08.
Mantenimiento lumens según normativa LM-80-08.

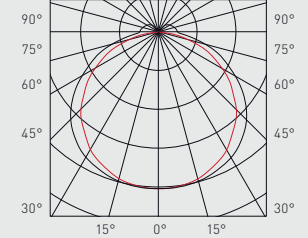
**LIGHT DISTRIBUTION CURVES
FOTOMETRÍAS**

Ground Liner® 1000

80 LEDs **120°**

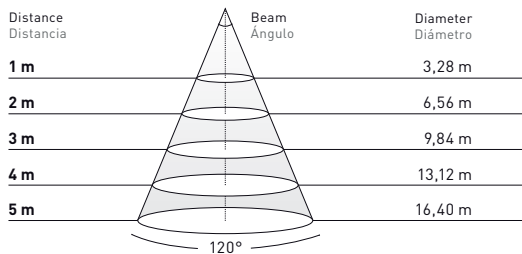


2800K	4100K	5200K
WARM WHITE BLANCO CÁLIDO	NEUTRAL WHITE BLANCO NEUTRO	COOL WHITE BLANCO FRÍO
122 lux	131 lux	147 lux
30 lux	33 lux	37 lux
14 lux	15 lux	16 lux
8 lux	8 lux	9 lux
5 lux	5 lux	6 lux

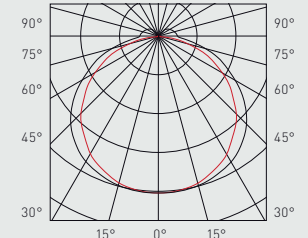


Ground Liner® 750

60 LEDs **120°**

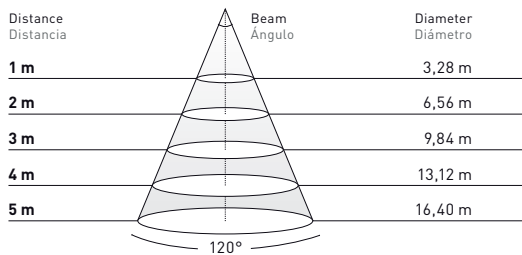


2800K	4100K	5200K
WARM WHITE BLANCO CÁLIDO	NEUTRAL WHITE BLANCO NEUTRO	COOL WHITE BLANCO FRÍO
89 lux	97 lux	110 lux
22 lux	24 lux	27 lux
10 lux	11 lux	12 lux
6 lux	6 lux	7 lux
4 lux	4 lux	4 lux

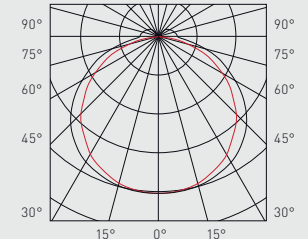


Ground Liner® 500

40 LEDs **120°**

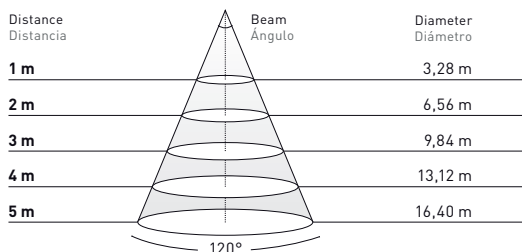


2800K	4100K	5200K
WARM WHITE BLANCO CÁLIDO	NEUTRAL WHITE BLANCO NEUTRO	COOL WHITE BLANCO FRÍO
60 lux	65 lux	74 lux
15 lux	16 lux	18 lux
7 lux	7 lux	8 lux
4 lux	4 lux	5 lux
2 lux	3 lux	3 lux

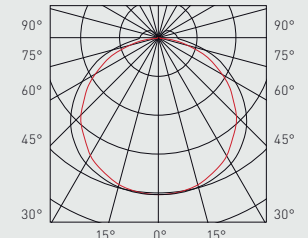


Ground Liner® 250

20 LEDs **120°**



2800K	4100K	5200K
WARM WHITE BLANCO CÁLIDO	NEUTRAL WHITE BLANCO NEUTRO	COOL WHITE BLANCO FRÍO
29 lux	32 lux	36 lux
7 lux	8 lux	9 lux
3 lux	4 lux	4 lux
2 lux	2 lux	2 lux
1 lux	1 lux	1 lux

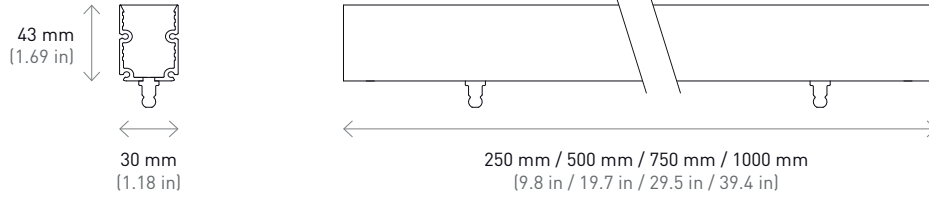


Lumen measurement complies with **UNE-EN 13032 / IES LM-79-08** testing procedures.
Light distribution curves are available at www.mclight.com.
Due to continuous improvements and innovations, specifications may change without notice.

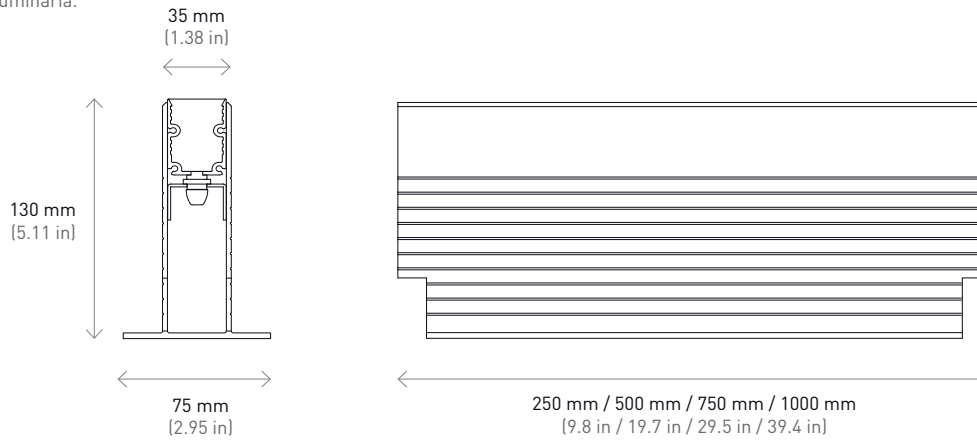
Ensayado bajo las especificaciones de la norma **UNE-EN 13032 / IES LM-79-08**.
Fotometrías disponibles en www.mclight.com.
Debido a las continuas mejoras e innovaciones, las especificaciones pueden cambiar sin previo aviso.

MEASURES MEDIDAS

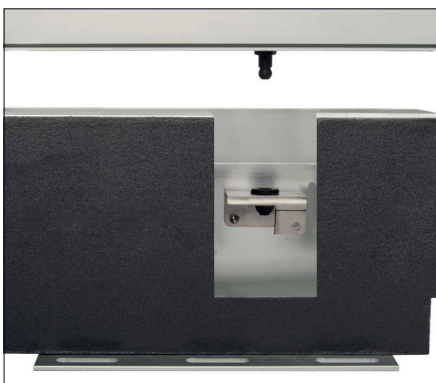
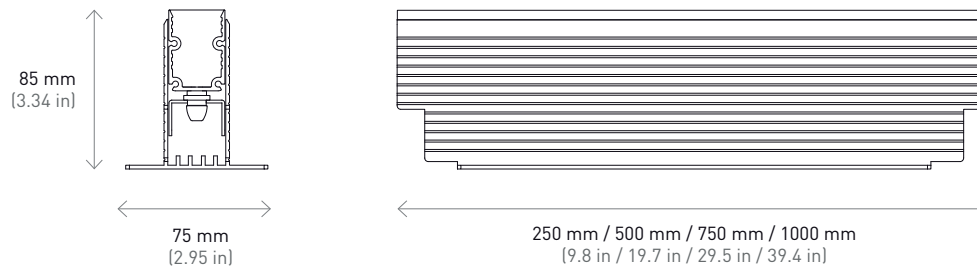
Ground Liner®
Luminaire.
Luminaria.



Ground Liner®
High recessed box+luminaire.
Cajetín de empotrar alto+luminaria.



Ground Liner®
Low recessed box+luminaire.
Cajetín de empotrar bajo+luminaria.



Polyethylene foam protects the recessed box of concrete dilatations.
Easy Plug&Play system for a fast installation in the recessed box.

La junta de polietileno absorbe las dilataciones del hormigón.
Unión rápida que permite montar con facilidad la luminaria en la caja de empotrar.

DETAILS
DETALLES



High recessed box (125 mm).
Cajetín de empotrar alto (125 mm).



Low recessed box (80 mm).
Cajetín de empotrar bajo (80 mm).



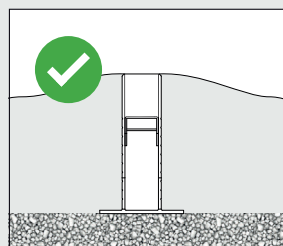
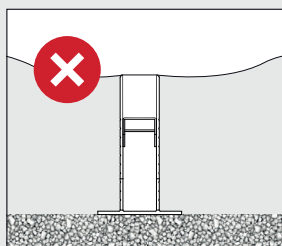
Monocolour IP66/IP68 connector for high recessed box.
Conector IP66/IP68 monocolour para cajetín de empotrar alto.



RGB and monocolour IP67/IP68 connector for low recessed box.
Conector IP67/IP68 RGB y monocolour para cajetín de empotrar bajo.



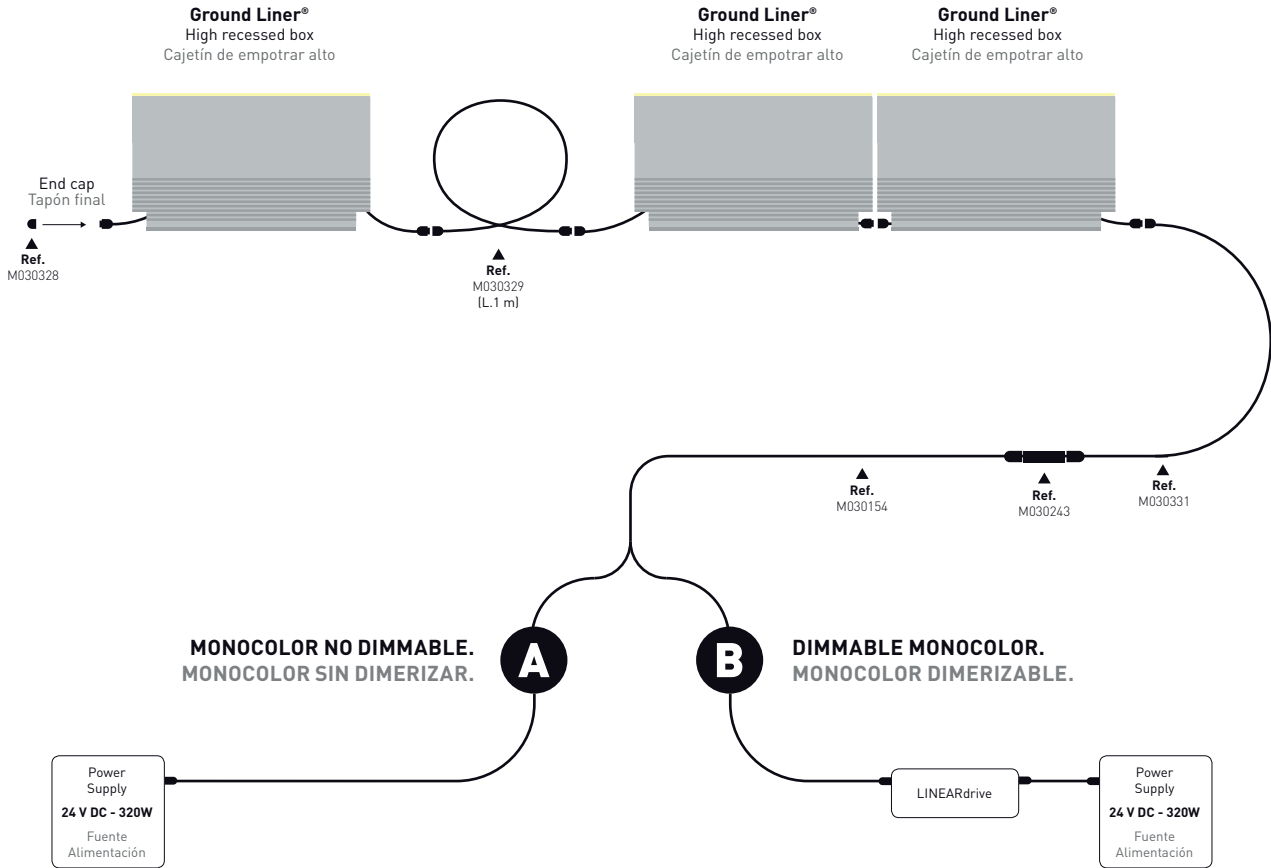
RGB IP68 connector for high recessed box.
Conector RGB IP68 para cajetín de empotrar alto.



A crushed stone surrounding the recessed box is recommended for a correct drainage. Avoid its placing in ground depression.
Incorrect drainage, may cause the loss of warranty.

Para un drenaje correcto se recomienda una capa de grava alrededor de la caja de empotramiento. Evite su colocación en depresiones del terreno.
Un drenaje incorrecto puede significar la pérdida de garantía.

MONOCOLOR CONNECTIONS WITH HIGH RECESSED BOX
CONEXIONES MONOCOLOR CON CAJETÍN DE EMPOTRAR ALTO



A

MONOCOLOR NO DIMMABLE
MONOCOLOR SIN DIMERIZAR

15,36 W/m ○○○
 Maximum 20 Ground Liner® of 1 m connected with PSU 24 V DC - 320W.
 Maximum 5 m from power supply to first Ground Liner®.

Máximo 20 Ground Liner® de 1 m con fuente de alimentación
 24 V DC - 320W.
 Máximo 5 m de la fuente de alimentación al primer Ground Liner®.

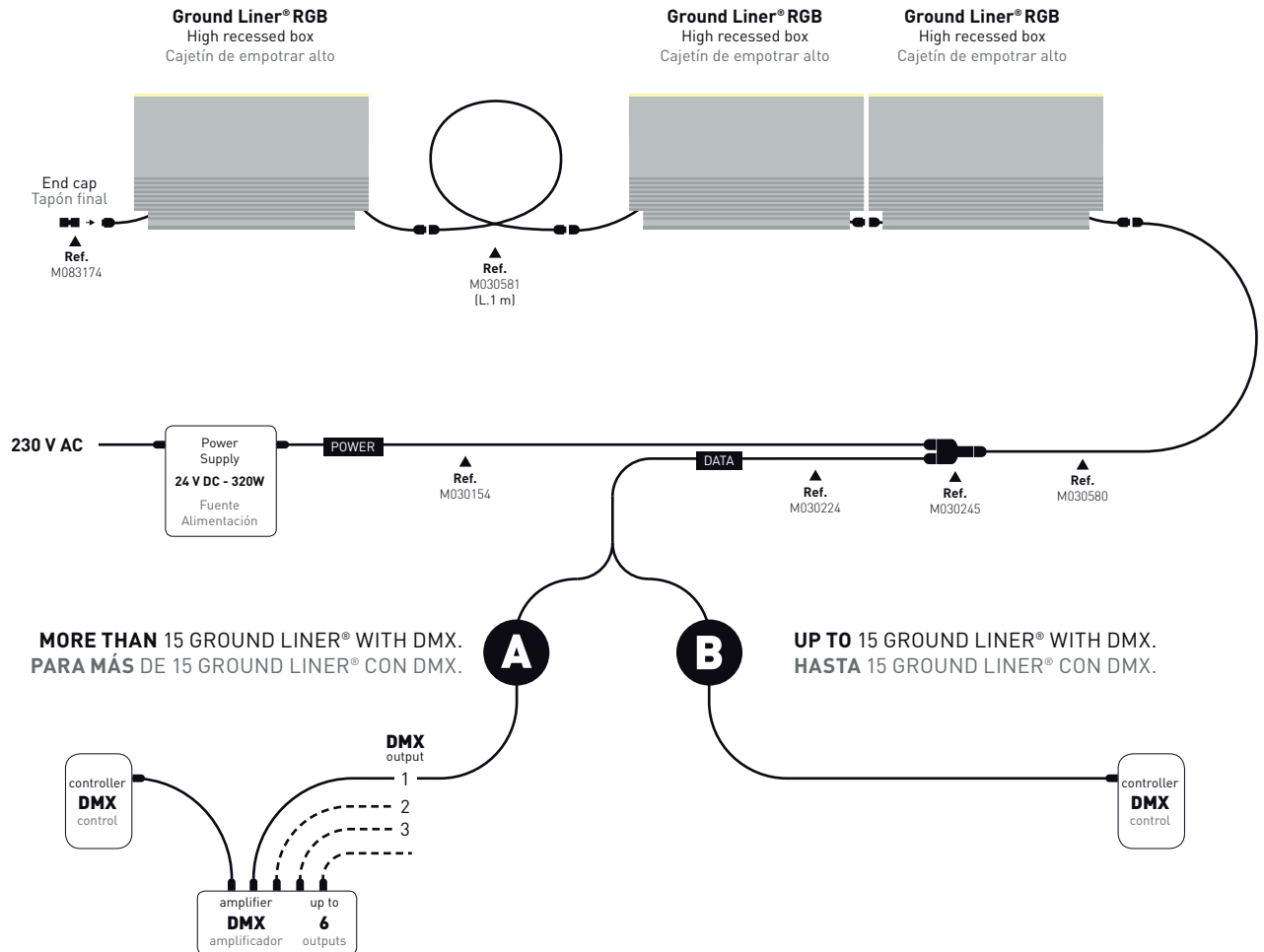
B

DIMMABLE WITH LINEARdrive 720
DIMERIZABLE CON LINEARdrive 720

15,36 W/m ○○○
 Maximum 20 Ground Liner® of 1 m connected with LINEARdrive 720
 (PSU 24 V DC - 320W).
 Maximum 5 m from power supply to first Ground Liner®.

Máximo 20 Ground Liner® de 1 m conectados al LINEARdrive 720
 (fuente de alimentación 24 V DC - 320W).
 Máximo 5 m de la fuente de alimentación al primer Ground Liner®.

RGB CONNECTIONS WITH HIGH RECESSED BOX
CONEXIONES RGB CON CAJETÍN DE EMPOTRAR ALTO



MORE THAN 15 GROUND LINER® WITH DMX.
PARA MÁS DE 15 GROUND LINER® CON DMX.

A

UP TO 15 GROUND LINER® WITH DMX.
HASTA 15 GROUND LINER® CON DMX.

B

A

MORE THAN 15 GROUND LINER® RGB WITH DMX 512-A.
PARA MÁS DE 15 GROUND LINER® RGB CON DMX 512-A.

Maximum 15 Ground Liner® RGB per DMX output.
 Maximum 100 meters from controller to the amplifier.
 Maximum 100 meters from amplifier to last Ground Liner® RGB.

Máximo 15 Ground Liner® RGB por salida DMX.
 Máximo 100 metros del controlador al amplificador.
 Máximo 100 metros del amplificador al último Ground Liner® RGB.

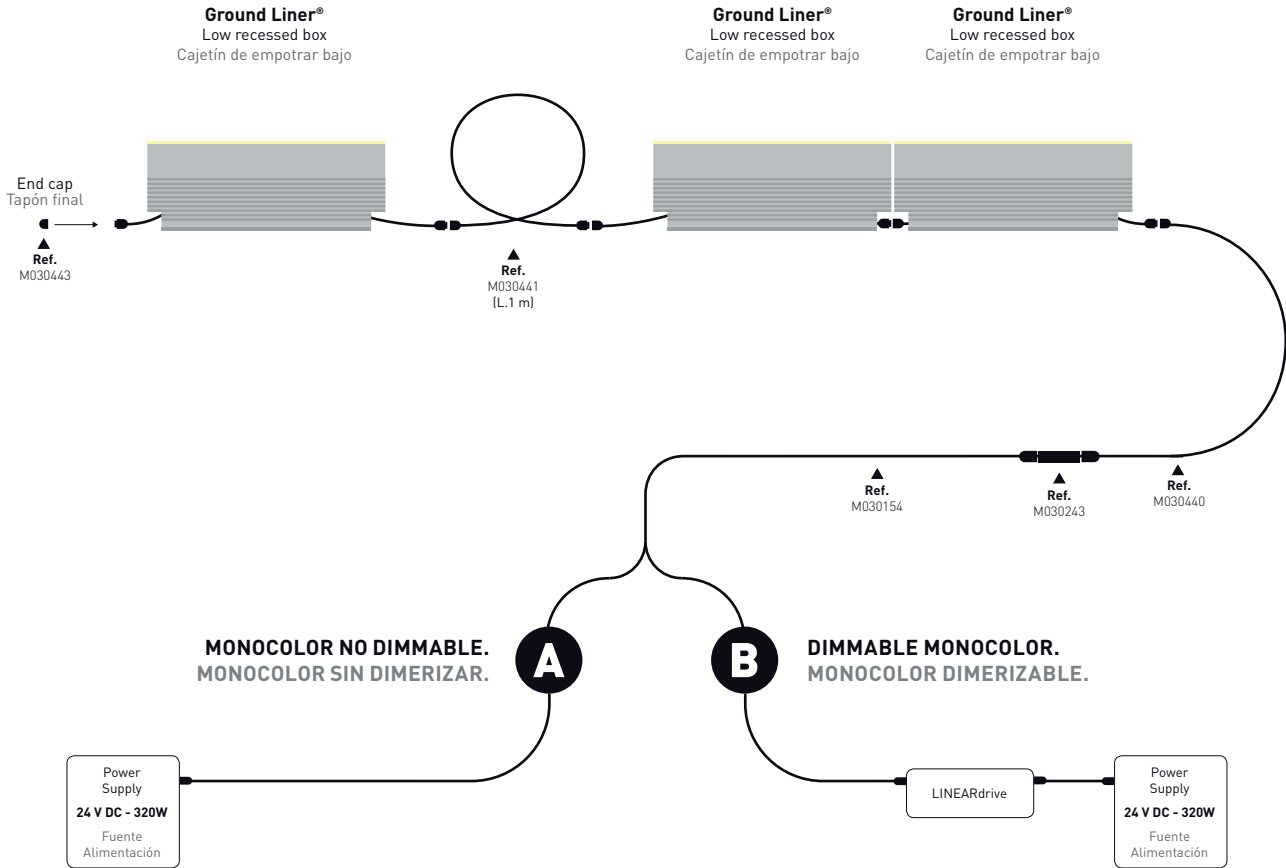
B

UP TO 15 GROUND LINER® RGB WITH DMX 512-A.
HASTA 15 GROUND LINER® RGB CON DMX 512-A.

Maximum 15 Ground Liner® RGB per DMX controller.
 Maximum 100 meters from controller to last Ground Liner® RGB.

Máximo 15 Ground Liner® RGB por controlador DMX.
 Máximo 100 metros del controlador al último Ground Liner® RGB.

MONOCOLOR CONNECTIONS WITH LOW RECESSED BOX CONEXIONES MONOCOLOR CON CAJETIN DE EMPOTRAR BAJO



A

MONOCOLOR NO DIMMABLE MONOCOLOR SIN DIMERIZAR

15,36 W/m ○○○

Maximum 6 Ground Liner® of 1 m connected per line
Maximum 3 lines in parallel connection (Ground Liner®) connected to PSU 24 V DC - 320W.
Maximum 5 m from power supply to first Ground Liner®.

Máximo 6 Ground Liner® de 1 m por línea.
Máximo 3 líneas en paralelo Ground Liner® conectadas a fuente de alimentación de 24 V DC - 320W.
Máximo 5 m de la fuente de alimentación al primer Ground Liner®.

B

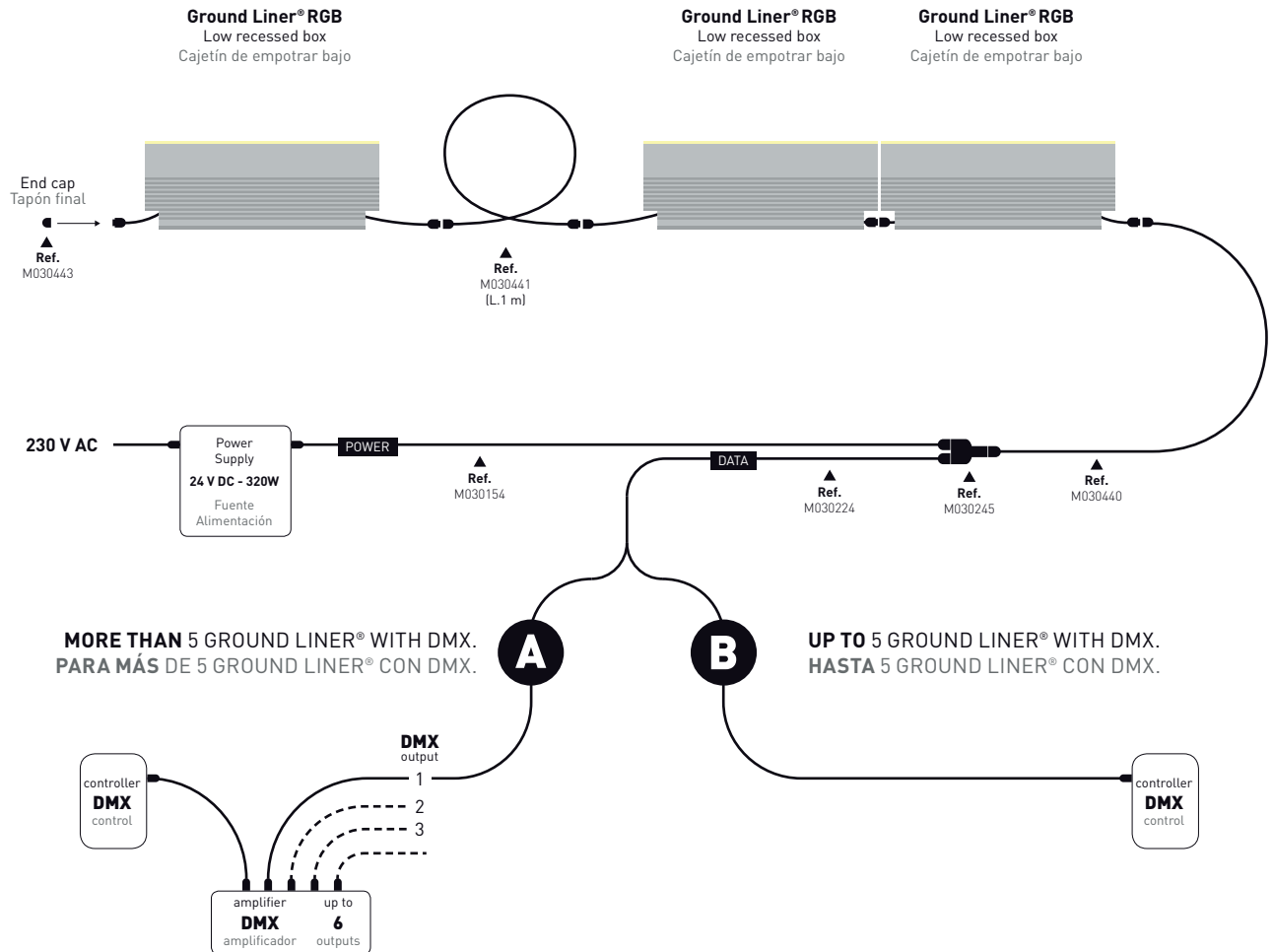
DIMMABLE WITH LINEARdrive 720 DIMERIZABLE CON LINEARdrive 720

15,36 W/m ○○○

Maximum 6 Ground Liner® of 1 m connected per line
Maximum 3 lines in parallel connection (Ground Liner®) connected with LINEARdrive 720 (PSU 24 V DC - 320W).
Maximum 5 m from power supply to first Ground Liner®.

Máximo 6 Ground Liner® de 1 m por línea.
Máximo 3 líneas en paralelo Ground Liner® conectados al LINEARdrive 720 (fuente de alimentación 24 V DC - 320W).
Máximo 5 m de la fuente de alimentación al primer Ground Liner®.

RGB CONNECTIONS WITH LOW RECESSED BOX
CONEXIONES RGB CON CAJETIN DE EMPOTRAR BAJO



MORE THAN 5 GROUND LINER® WITH DMX.
PARA MÁS DE 5 GROUND LINER® CON DMX.

A

UP TO 5 GROUND LINER® WITH DMX.
HASTA 5 GROUND LINER® CON DMX.

B

A

MORE THAN 5 GROUND LINER® RGB WITH DMX.
PARA MÁS DE 5 GROUND LINER® RGB CON DMX.

Maximum 5 Ground Liner® RGB per DMX output.
 Maximum 100 meters from controller to the amplifier.
 Maximum 100 meters from amplifier to last Ground Liner® RGB.

Máximo 5 Ground Liner® RGB por salida DMX.
 Máximo 100 metros del controlador al amplificador.
 Máximo 100 metros del amplificador al último Ground Liner® RGB.

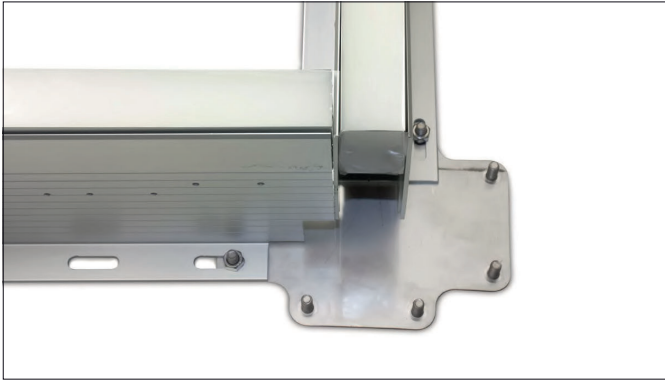
B

UP TO 5 GROUND LINER® RGB WITH DMX.
HASTA 5 GROUND LINER® RGB CON DMX.

Maximum 5 Ground Liner® RGB per DMX controller.
 Maximum 100 meters from controller to last Ground Liner® RGB.

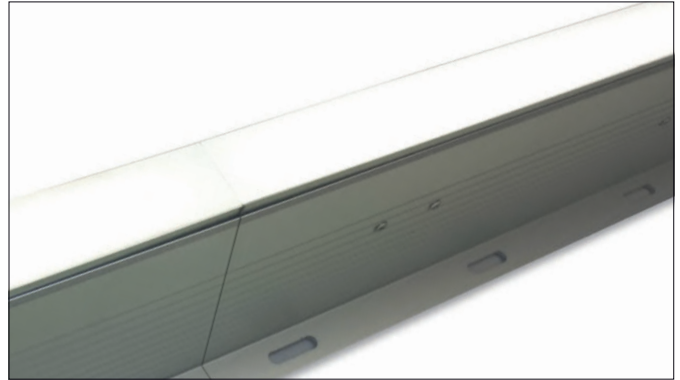
Máximo 5 Ground Liner® RGB por controlador DMX.
 Máximo 100 metros del controlador al último Ground Liner® RGB.

DETAILS DETALLES



The fixation kit "ILX" allows the installation of several Ground Liner® creating a continuous light effect.

El kit de unión "ILX" permite la instalación de varios Ground Liner® creando efectos de luz continua.



The fully resined fixture offers a protection class IP 66/68, an impact resistance IK10 and supports a pressure on the fixture of 30kN. To be walked on and drive on. Not allowed for motorways.

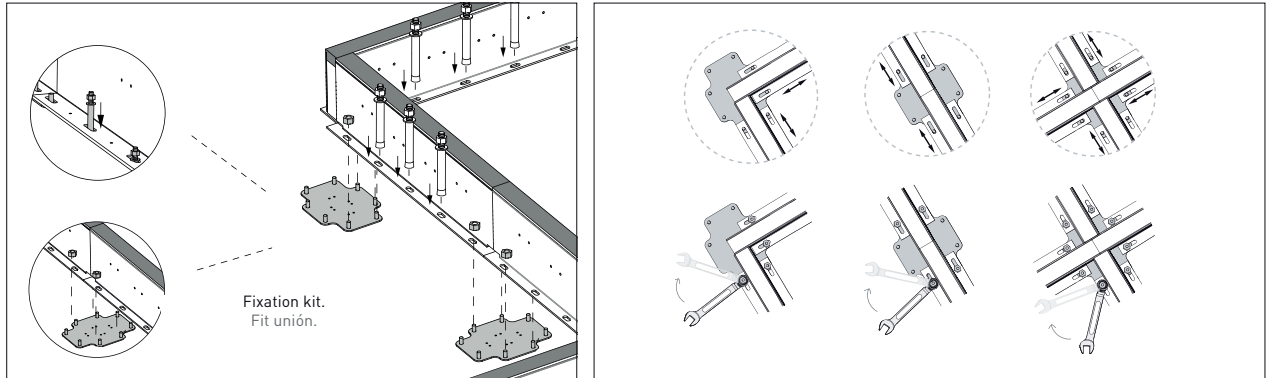
Luminaria completamente resinada, que ofrece un grado de protección IP66/68, un grado de impacto IK10 y soporta una presión sobre la luminaria de 30kN. Pisable y transitable. No apto para vías rápidas.



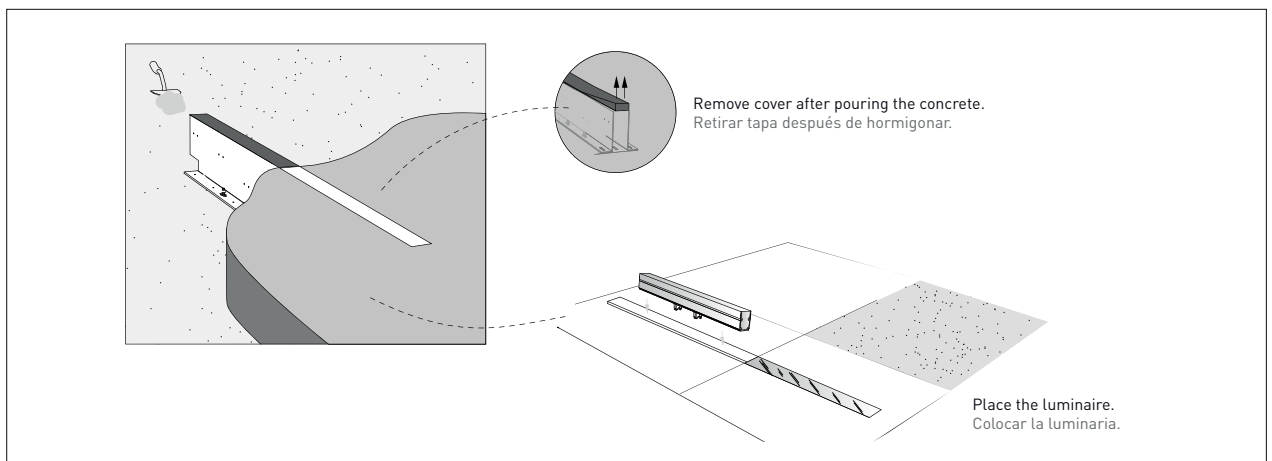
San Andrés Square,
Talavera de la Reina, SPAIN.

INSTALLATION
INSTALACIÓN

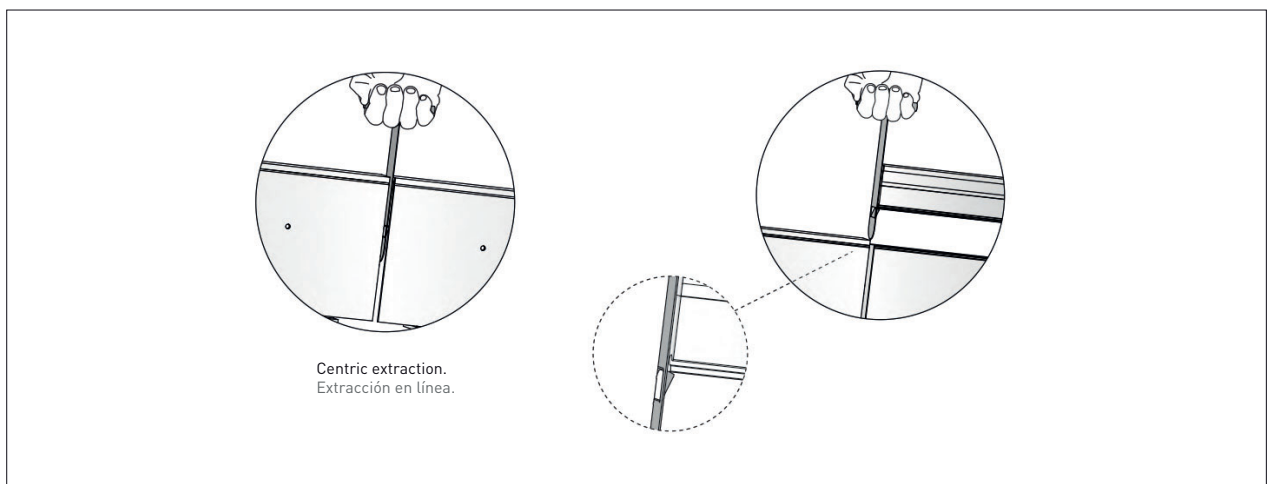
1 Recessed box installation.
Instalación cajetín.



2 Concrete.
Hormigonado.



3 Extraction tool.
Útil de extracción.



REFERENCES REFERENCIAS

71011 X X /XX/XXX

COLOR COLOR

/80/2K8 2800K
/80/4K1 4100K
/80/5K2 5200K
/11 RGB *

LENGTH LONGITUD

1 1000 mm
2 750 mm
3 500 mm
4 250 mm**









RECESSED BOX HEIGHT ALTURA DEL CAJETIN

0 (125 mm) High Alto
1 (80 mm) Low Bajo

* Only available in 1000 mm and 500 mm.
Sólo disponible en 1000 mm y 500 mm.

** Only suitable for end of the line.
Sólo para final de línea.

ACCESSORIES REFERENCES REFERENCIAS ACCESORIOS

1	2	3	4	5	6	7	8
							
For high recessed box (monocolor)				Para cajetín de empotrar alto (monocolor)			
M030331	1 m power cable			Cable alimentación 1 m			1
M030329	1 m extension cable			Cable extensión 1 m			2
M030328	End cap			Tapón final			
For high recessed box (RGB)				Para cajetín de empotrar alto (RGB)			
M030580	2 m power cable (5 poles-female)			Cable alimentación 2 m (5 polos-hembra)			3
M030581	1 m extension cable (5 poles)			Cable extensión 1 m (5 polos)			4
M083174	120 OHM end cap (5 poles-male) DMX			Tapón final 120 OHM (5 polos-macho) DMX			
For low recessed box (monocolor / RGB)				Para cajetín de empotrar bajo (monocolor / RGB)			
M030440	Power cable 70 cm			Cable alimentación 70 cm			5
M030441	Extension cable 1,50 m			Cable extensión 1,50 m			6
M030443	End cap			Tapón final			
For electrical installation.				Para instalación eléctrica.			
M030243	IP68 "I" connection Ø6-13,5mm Tee Tube (3 poles)			Conexión "I" Ø6-13,5mm IP68 Tee Tube (3 polos)			7
M030245	IP68 "Y" connection Ø6-17mm Tee Tube (5 poles)			Conexión "Y" Ø6-17mm IP68 Tee Tube (5 polos)			8
M030154	3 x 1,5 mm ² H07RN-F cable (m)			Cable 3 x 1,5 mm ² H07RN-F (m)			
M030224	BELDEN 3105A cable (m)			Cable BELDEN 3105A (m)			
7150203	DMX Addresser Setup			DMX Addresser Setup			

RECESSED BOX
CAJETÍN DE EMPOTRAR

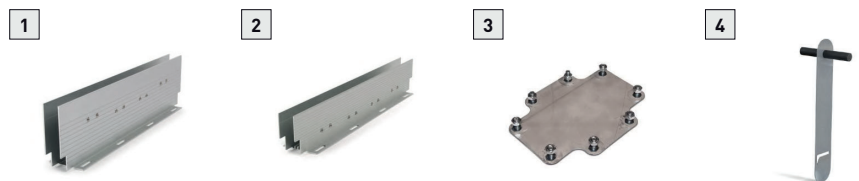


High recessed box (125 mm).
Cajetín de empotrar alto (125 mm).



Low recessed box (80 mm).
Cajetín de empotrar bajo (80 mm).

REFERENCES
REFERENCIAS



7101191/C12	High recessed box (125 mm). L.1000 mm	Cajetín de empotrar alto (125 mm). L.1000 mm	1
7101192/C12	High recessed box (125 mm). L.750 mm	Cajetín de empotrar alto (125 mm). L.750 mm	
7101193/C12	High recessed box (125 mm). L.500 mm	Cajetín de empotrar alto (125 mm). L.500 mm	
7101194/C12	High recessed box (125 mm). L.250 mm	Cajetín de empotrar alto (125 mm). L.250 mm	
7101171/C12	Low recessed box (80 mm). L.1000 mm	Cajetín de empotrar bajo (80 mm). L.1000 mm	2
7101172/C12	Low recessed box (80 mm). L.750 mm	Cajetín de empotrar bajo (80 mm). L.750 mm	
7101173/C12	Low recessed box (80 mm). L.500 mm	Cajetín de empotrar bajo (80 mm). L.500 mm	
7101174/C12	Low recessed box (80 mm). L.250 mm	Cajetín de empotrar bajo (80 mm). L.250 mm	
7101195	Fixation kit "ILX"	Kit unión "ILX"	3
7101196	Centric extraction tool	Útil extracción en línea	4

Gran Vía 39,
Madrid, Spain



Lighting Designer: Saltoki