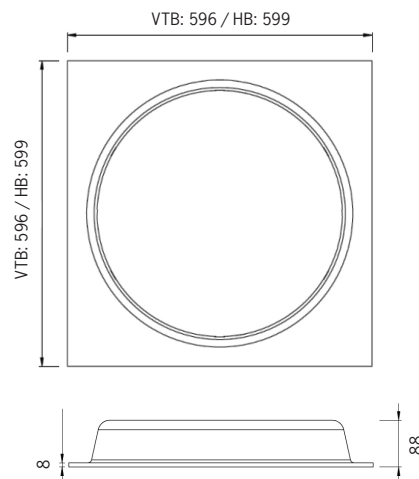


FLUX MILJÖDEKLARATION FÖR BELYSNINGSARMATUR

Clever CO2

Produktbild / skiss



Information

Takinädd armatur med mjukt välvd form och chassi av återvunnet material: PET-flaskor och textilier.
För arbetsrum, konferensrum, korridorer, entréer i kontor och skolor. Passar för både dolt och synligt bärverk.
Frontskiva indragen 36mm för ett mjukt intryck i taket.

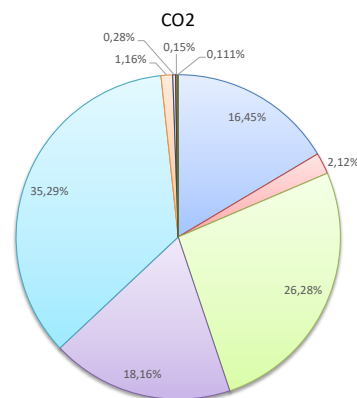
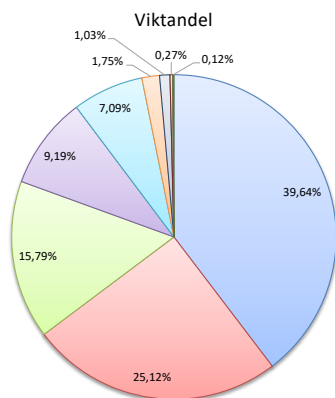
Grunddata

Produktnamn	Artikelnummer	Vikt
Clever CO2	63-63-49X01-00706	2,85 kg

Innehållsdeklaration

Produkten innehåller ej mer än 0,1 viktprocent av de ämnen som finns upptagna i REACH informationspliktlista enligt förordning (EG) nr 1907/2006.
Produkten uppfyller direktiven för EMC (2014/108/EC), Lågspänning och RoHS 2 2011/65/EU.
Inga hormonstörande ämnen är redovisade till oss överstigande de som tillåts enligt RoHS-direktivet, inklusive ändringsdirektivet 2015/863/EU och 2019 års tillägg av fyra mjukgörande ämnen, ftalater.

Ingående material	Nr	Viktprocent	Kommentar
Stål	DC01 +ZE 25/25 APC	39,64%	Ledplåt
PET	PET	25,12%	Chassi (återvunnen PET). 100% återvinningsbart.
PMMA	PMMA	15,79%	Avbländning prismastisk skiva
LED med kretskort		9,19%	Innehåller elektronik
Drivare		7,09%	Innehåller elektronik
PS	Polystyren	1,75%	Avbländning opal film
Elförzinkad stål	Förzinkad ISO 14581	1,03%	Skruv och mutter
Koppar	Koppar	0,27%	Internkablage
PVC	PVC	0,12%	



Total armaturvikt: 2,85 kg

Total emission CO2: 14,2 kg

Adress	Tel & Mail	Övrigt	Kontaktperson
Flux AB	T +46-8-6930500	www.flux.nu	Namn: Mia Bruér
Mallslingan 26	F +46-8-6930550	556444-9824	Tel: 08-6930502
SE-187 66 Täby	E info@flux.nu		Epost: mia.brueer@flux.nu

Företagsbeskrivning

Flux AB erbjuder armaturer för offentlig miljö. Vi har egen tillverkning i Täby, vi producerar belysningsarmaturer med LED, både för inom- och utomhusbruk. Parallellt är vi svensk agent för en rad tongivande europeiska producenter av hög teknisk och designmässig kvalitet. Våra kunder är både arkitekter, elkonsulter, ljusdesigners och elinstallatörer och våra projekt omfattar allt från arbetsplatsbelysning till vägtunnlar.

Transporter sker främst med lastbil och vår huvudspeditör är Schenker, som ligger i framkant när det gäller miljöarbete i speditörsbranschen.

Flux AB är anslutet till El-Kretsen och REPA och uppfyller därmed WEEE och direktiven för återvinning samt för förpackningar enligt SFS 2005:209, 2005:210. Produkten förpackas med wellpapp, expanderad polystyren (EPS) och plast (PE) som alla är återvinningsbara.

Genom att packa effektivt och återanvända material så långt det är möjligt kan vi hålla avfallet på en låg nivå. Det som ändå måste kasseras hanterar vi i vår egen avfallskomprimator vid fabriken i Täby.

Produktens huvudsakliga miljöpåverkan under livscykeln utgörs av den energi som förbrukas under användarfasen, se Energidata ljuskälla nedan. Produktens livslängd beräknas till 20 år och Flux AB ingår i El-Kretsens gemensamma försäkring för att tillgodose Naturvårdsverkets producentkrav för återvinning.

Återvinning: El-Kretsen

Energidata ljuskälla: 132 lm/W för 3000K, 141 lm/W för 4000K, medellivslängd 50.000h (L80B10)
Energiklass A++