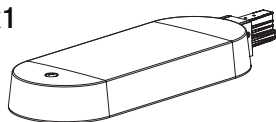


CLFXX

(15 kg / 33 lb)

x1



x2

CANDELA

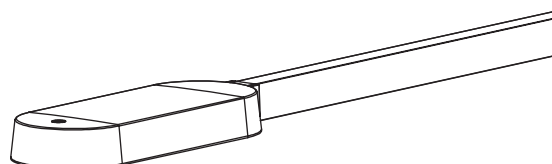
GONZALO MILÀ

2009

Luminaria

Luminaire

Luminaire



No deseches estos productos con otros desechos domésticos; Recíclalos.
Para obtener más información sobre el punto de reciclaje más cercano, consulte a su autoridad local de gestión de residuos.
Do not dispose of these products with other household waste; recycle it.
For information on the nearest recycling point, consult your local waste authority.
Ne jetez pas ces produits avec les autres déchets ménagers - veuillez les recycler.
Pour plus d'informations sur le point de recyclage le plus proche, consultez votre autorité locale de gestion des déchets.

CARACTERÍSTICAS TÉCNICAS (luminaria) / TECHNICAL CHARACTERISTICS (luminaire) / CARACTÉRISTIQUES TECHNIQUES (luminaire)

Peso/ Weight/ Poids (Sin embalaje/ Unpacked/ Sans emballage): 15 kg / 30 lb

Fuente de luz integrada (regulable)/ Built-in Light Source (dimnable)/

Source de lumière intégrée (dimnable): 350 / 500 mA

Intensidad / Current / Intensité (mA): 350 / 500 mA

Potencia sistema / System power / Puissance maximale (W):

48 LEDs 55 / 78 W

72 LEDs 78 / 112 W

88 LEDs 92 / 133 W

96 LEDs 104 / 150 W

Tª Color / Color temp. / Tª couleur (°K): 3000 / 4000 K

IRC / CRI / IRC: 80min / 70typ

Vida útil / Average lifetime / Durée de vie (h): TM21 L70 B50 (10k) > 50.000 h

Apta para sistemas de regulación 1-10V - DALI. / Suitable for dimming systems 1-10V - DALI. / Adaptable aux variateurs d'intensité 1-10V - DALI.

Tensión de entrada/ Input voltage/ Voltage d'alimentation:

(Según destino/ According to destination/ Selon la destination)

120Vac/60Hz (USA, CANADA)

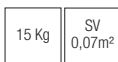
Cable:

3 x AWG16 6 x AWG18 (Prog.)

Normativa/ Regulations/ Règles:

UNE-EN 60529; UNE-EN 60598; UNE-EN 55015; UNE-EN 61000; UNE-EN 62262

UNE-EN 62031



MANTENIMIENTO / MAINTENANCE / ENTRETIEN

Limpiar con un paño suave. No utilizar productos amoniacales, disolventes o abrasivos.

Clean with a smooth cloth. Do not use ammonia products, solvents or abrasives.

Nettoyer avec un chiffon doux. Ne pas utiliser de l'ammoniaque, des solvants ou des abrasifs.

GARANTIA / WARRANTY / GARANTIE

Este producto está garantizado, según la Ley establecida vigente, a partir de la fecha de factura. La información técnica facilitada por Urbidermis en cuanto a dimensiones, materiales y características, puede ser modificada sin previo aviso.

This product is guaranteed, according to the established Law in force, starting from the date of invoice. The technical information supplied by Urbidermis in relation to dimensions, materials and characteristics may be modified without prior notice.

Ce produit est garanti, selon la loi en vigueur, à compter de la date de facture. Les informations techniques fournies par Urbidermis sur les dimensions, les matériaux et les caractéristiques peuvent être modifiées sans préavis.

INSTRUCCIONES DE SEGURIDAD / SAFETY INSTRUCTIONS / CONSIGNES DE SECURITE

Luminaria apta para uso exterior.

Apta para alturas de montaje hasta 12m.

Antes de empezar las operaciones de montaje o manipular cualquier componente eléctrico interno, asegúrese de desconectar la luminaria de la red.

Atención: riesgo de descarga eléctrica.

Las conexiones eléctricas deben realizarse por personal especializado.

La fuente de luz debe sustituirse exclusivamente por el fabricante, su servicio técnico o una persona de cualificación equivalente con objeto de evitar cualquier riesgo.

No incorpore elementos adicionales a los suministrados.

La luminaria deberá instalarse para prevenir distancias de exposición inferiores a 2,5m.

No utilizar el producto en caso de rotura del vidrio y contactar el fabricante para la sustitución.

El fabricante no se hace responsable del uso indebido del producto.

Luminaire suitable for outdoor use.

Suitable for mounting up to 12m.

Before starting assembly operations or handling any internal electrical component, be sure to disconnect the luminaire from the power source.

Caution: risk of electric shock.

The electric connections must be carried out by specialized personnel.

The light source should be replaced exclusively by the manufacturer, its technical service or someone with an equivalent qualification in order to avoid any risk.

Do not incorporate additional elements to those supplied.

The luminaire should be positioned so that prolonged staring into the luminaire at a closer distance than 2,5m can be prevented.

Should the glass break, the product cannot be used and you should contact the manufacturer for its replacement.

The manufacturer is not responsible for improper use of the product.

Luminaire adapté pour une utilisation en extérieur.

Convient pour des hauteurs de montage jusqu'à 12m.

Avant de commencer les opérations d'assemblage ou de manipulation des composants électriques internes, assurez-vous de déconnecter le luminaire du réseau.

Attention: risque de choc électrique.

Les raccordements électriques doivent être effectués par du personnel spécialisé.

La source lumineuse doit être remplacée exclusivement par le fabricant, son service technique ou une personne de qualification équivalente afin d'éviter tout risque.

N'incorporez pas d'éléments supplémentaires à ceux fournis.

Le luminaire doit être placé de manière à ce que l'on n'attende pas le luminaire à une distance plus proche de 2,5 m.

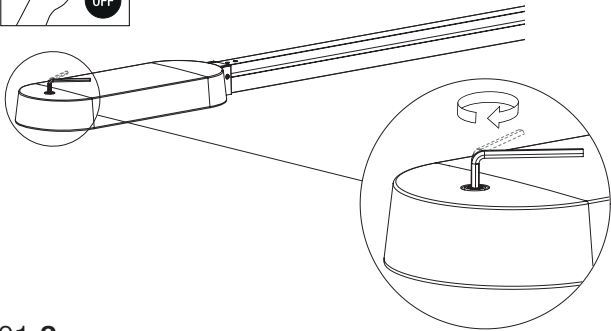
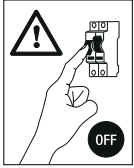
N'utilisez pas le produit en cas de bris de verre et contactez le fabricant pour le remplacement.

Le fabricant n'est pas responsable de l'utilisation incorrecte du produit.

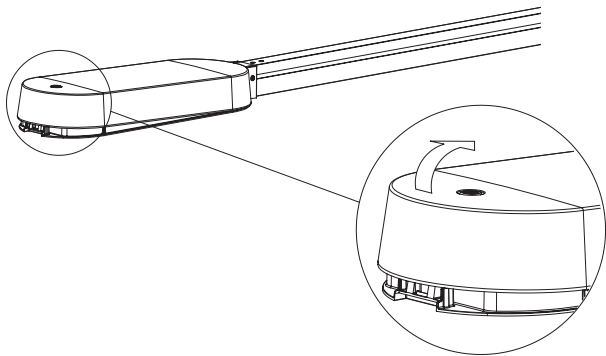


No deseches estos productos con otros desechos domésticos; Recíclalos.
Para obtener más información sobre el punto de reciclaje más cercano, consulte a su autoridad local de gestión de residuos.
Do not dispose of these products with other household waste; recycle it.
For information on the nearest recycling point, consult your local waste authority.
Ne jetez pas ces produits avec les autres déchets ménagers - veuillez les recycler.
Pour plus d'informations sur le point de recyclage le plus proche, consultez votre autorité locale de gestion des déchets.

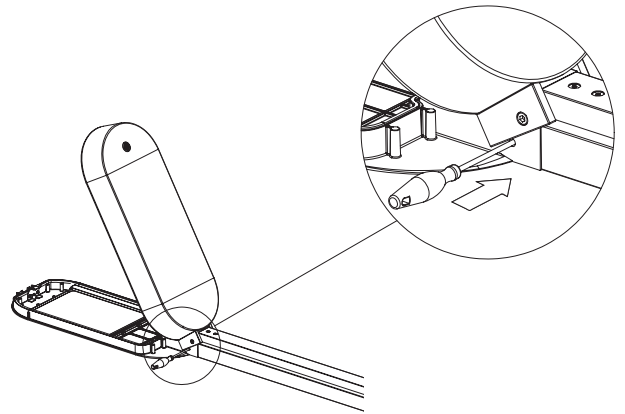
01.1



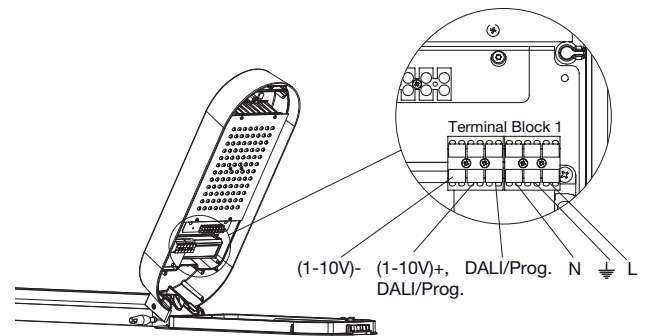
01.2



01.3



01.4



ESQUEMA DE CONEXIÓN / WIRING PLAN / SCHEMA DE CONEXION

Nº Máximo de luminarias protegidas sobre un mismo circuito.
Drivers hasta 75W = 11 Luminarias.
Drivers hasta 150W = 10 Luminarias.

Maximum number of protected luminaires on the same circuit.
Drivers up to 75W = 11 Luminaires.
Drivers up to 150W = 10 Luminaires.

Nombre maximum de luminaires protégés sur le même circuit.
Drivers jusqu'à 75W = 11 luminaires.
Drivers jusqu'à 150W = 10 luminaires.

