

**EN** To secure safety, a qualified electrician is required to install/remove the luminaire.

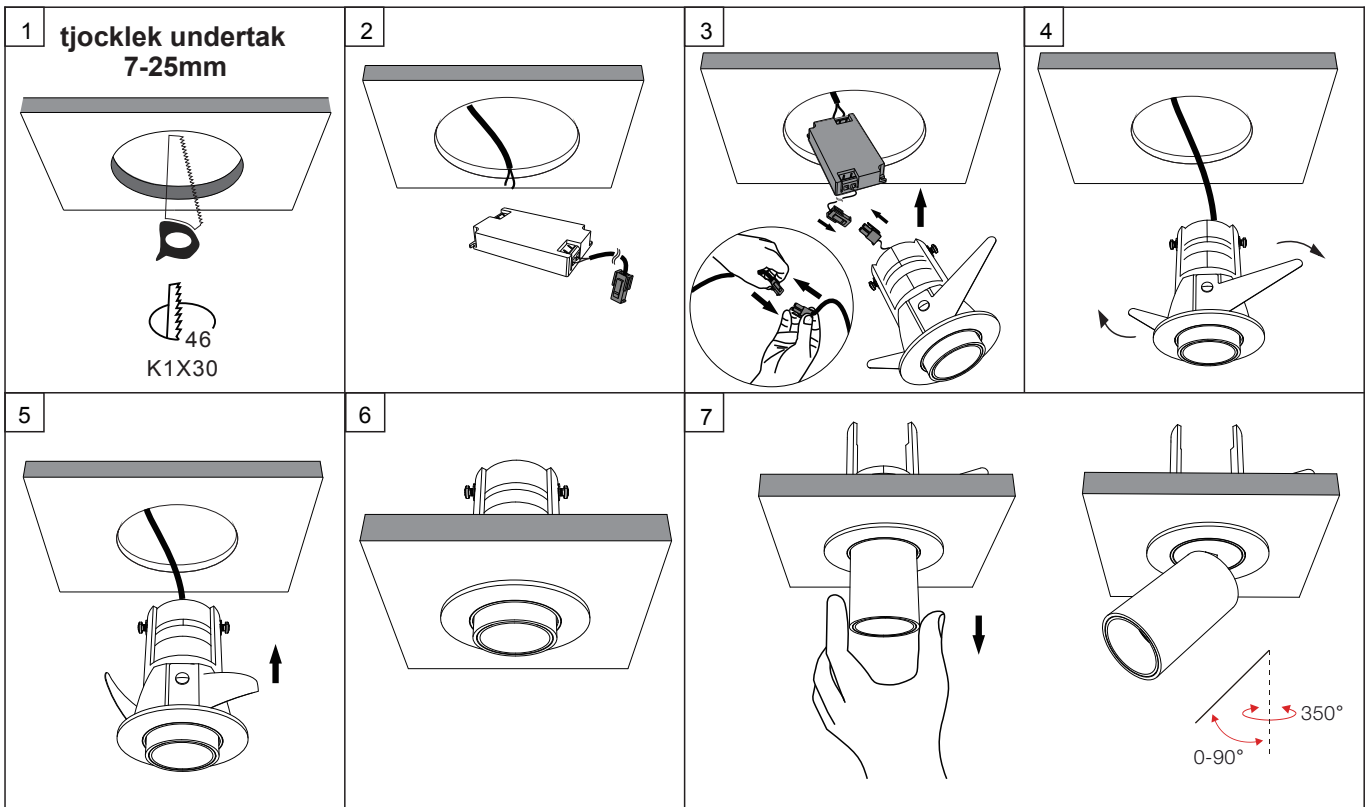
**IT** Per garantire massima sicurezza, far eseguire il lavoro di installazione/rimozione della lampada da un elettricista specializzato.

**SE** För att garantera säkerheten krävs en kvalificerad elektriker för att installera/demontera armaturen.

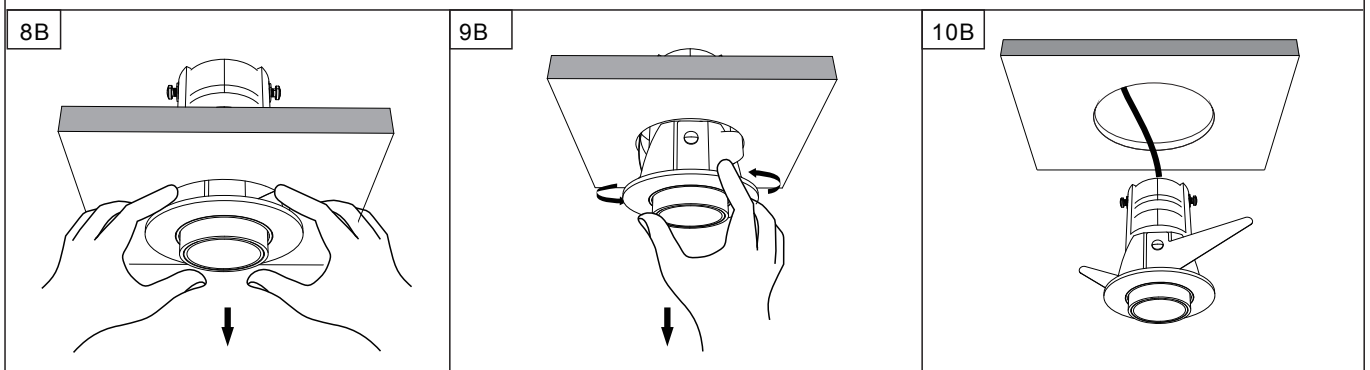
**ES** Para asegurar la seguridad, se requiere un electricista cualificado para instalar / retirar la luminaria.

**FR** Afin de garantir la sécurité du luminaire, celui-ci doit être installé ou retiré par un électricien qualifié.

**PT** Para a sua segurança, um eletricitista qualificado deve atuar na instalação/remoção da luminária.



### Demontering





**EN** The luminaire is used exclusively for lighting and is to be installed/ removed in accordance with IEEE regulations and installation instructions.

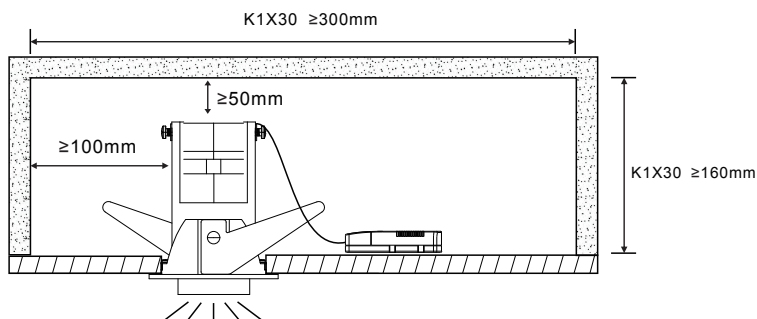
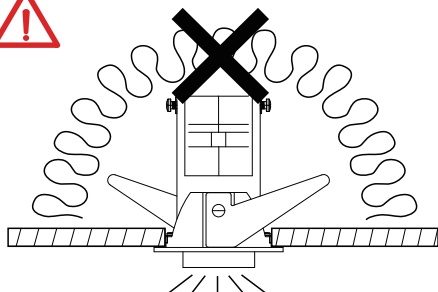
**SE** Armaturen används uteslutande för belysning och ska installeras/demonteras i enlighet med IEEE-föreskrifter och installationsanvisningar.

**FR** Le luminaire ne doit être utilisé qu'à des fins d'éclairage et doit être installé ou retiré conformément aux réglementations relatives aux IEEE et aux instructions d'installation.

**IT** La lampada va utilizzata esclusivamente per funzioni di illuminazione e va installata/rimossa ai sensi dei regolamenti IEEE e delle istruzioni di installazione.

**ES** La luminaria se utiliza exclusivamente para iluminar y tiene que instalarse / retirarse de acuerdo con las instrucciones de instalación y las normativas de la IEEE.

**PT** A luminária é utilizada exclusivamente para iluminação e deve ser instalada/removida de acordo Com as regulações e instruções de instalações IEEE.



**EN** Luminaire not suitable for covering with thermally insulating material.

**SE** Armaturen får inte övertäckas med värmeisolerande material.

**FR** Le luminaire ne doit pas être recouvert par des matériaux d'isolation thermique.

**IT** Non coprire la lampada con materiale termoisolante.

**ES** Luminaria no adecuada para cubrirse con material aislante térmicamente.

**PT** A luminária não é adequada para ser coberta com material isolante térmico.

Producerad av:

**NEKO LIGHTING AG**  
**Kreuzstrasse 2,**  
**CH-8008 Zürich, Schweiz**  
[www.nekolighting.com](http://www.nekolighting.com)

Importerad till EU av:  
Flux AB  
Mallslingan 26  
187 66 Täby  
Sweden  
08-6930500  
[www.flux.nu](http://www.flux.nu)



## Säkerhetsanvisningar

# NEKO

## LED Downlight KENZO K1X30

LED-ljuskällan och drivdonet i denna armatur är utbytbara och får endast bytas av tillverkaren, dess serviceombud eller annan kvalificerad person.

### Allmänna säkerhetsanvisningar

Montering, idrifttagning och underhåll skall ske endast genom behörig elektriker.

Arbeta aldrig med armaturen under spänning. Livsfara p.g.a. elektriska stötar.

Elanslutningen måste ske korrekt, enligt samtliga gällande standarder och andra nationella & internationella säkerhetsföreskrifter och olycksförebyggande föreskrifter.

Tillverkaren tar inget ansvar för skador till följd av felaktig användning.

Armaturen är avsedd för inomhusbruk.

Följ gällande regler enligt armaturens IP-klassning.

Om den externa kabeln är skadad får denna endast bytas ut av tillverkaren, dess utsedda serviceombud eller liknande kvalificerad person för att undvika fara.

### Användning

Ovanligt mörka ytor kan vara ett tecken på att en LED-diod/modul eller drivare har slutat fungera. Kontrollera regelbundet och kontakta tillverkaren i det fall en armatur skulle sluta fungera.

Om den tillåtna omgivningstemperaturen överskrids leder det till minskad livslängd och i värsta fall funktionsstopp. Tillåten omgivningstemperatur är 25°C.

Armaturen kan ta skada av elektrostatisk urladdning, undvik direktkontakt.

Kemikalier kan angripa LED-modulen vilket kan leda till ljusflödesminskning, avvikelser i ljusfärg samt funktionsstopp.

Syror, lut, lösningsmedel, flyktiga organiska föreningar resp. oljor måste alltid undvikas.

För att undvika skador p.g.a. gaser måste installatören sörja för tillräcklig ventilation och avluftning.

### Ljuskälla och energieffektivitet

**Ljuskälla:** 4 W, 280 lm

**Ljusutbyte:** 70 lm/W

**Energiförbrukning:** 4 kWh/1000 h

**Energiklass:** G

### Ändringar av våra produkter

Om produkterna ändras, omarbetas, eller märks om kan det ha negativ inverkan på deras tekniska egenskaper, förstöra dem och eventuellt orsaka följdskador på andra objekt. Tillverkaren kan inte hållas ansvarig för skador som orsakats genom sådana ändringar.



### Rengöring

Rengör med 2 års mellanrum

1. Slå ifrån strömförsörjningen till armaturen
2. Rengör glaset utvändigt med varmt vatten, såpa och en ren fiberduk.
3. Funktionstesta armaturen

### Återvinning

Denna produkt innehåller elektriska och/eller elektroniska komponenter som skall återvinnas och får ej slängas bland hushållssopor. För demontering inför bortskaffning och återvinning, följ instruktionerna nedan. Endast tillverkaren, dess utsedda serviceombud eller liknande kvalificerad person får demontera denna armatur. Sortera ut elavfall och hantera det skilt från annat avfall enligt avfallsförordningen (2011:927)



1. Slå ifrån strömförsörjningen till armaturen
2. Avlägsna drivdon, LED-modul och kablar och sortera som elektronik
3. Demontera armaturen och sortera enligt kommunens anvisningar för återvinning av de olika materialen