

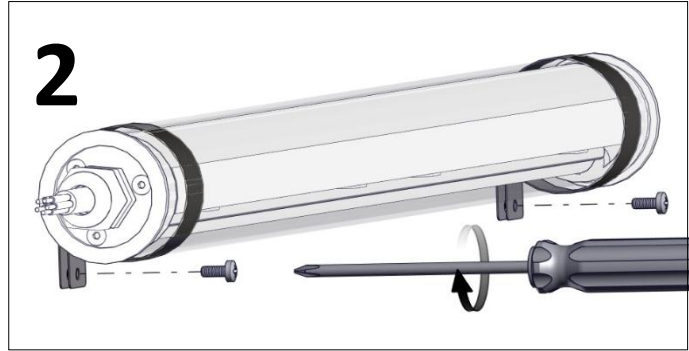
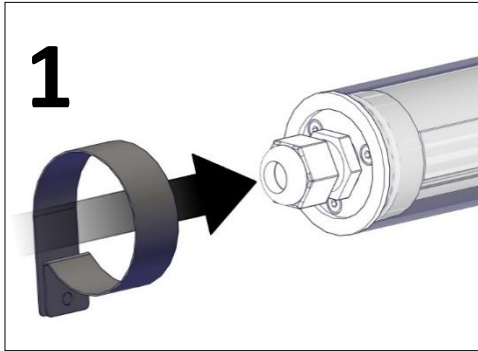
**Pole 50**

Installationsmanual för montering på tak eller vägg. (*installation manual for mounting on ceiling or wall.*)



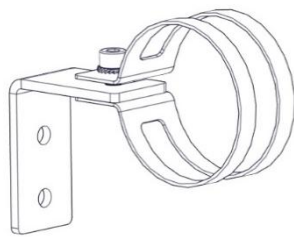
FLUX AB | Mallslingan 26 | SE-18766 Täby  
08-693 05 00 | www.flux.nu

**Standard övergångklämma (Standard bracket)**

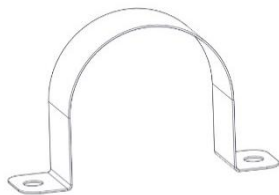


**Tillval (Optional)**

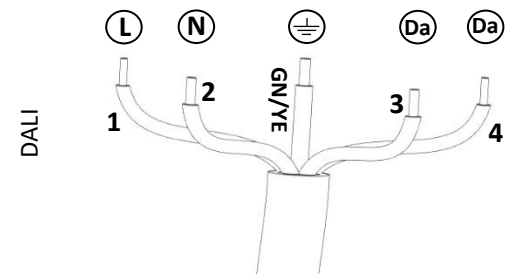
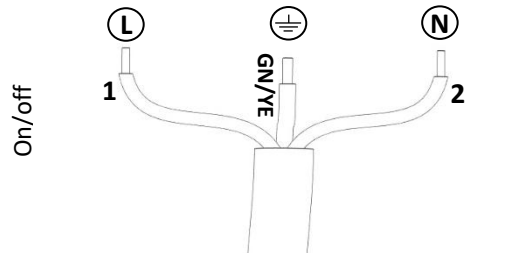
Vinkelfäste rostfritt  
(*Angle bracket stainless steel*)



Övergångsfäste med hål  
(*Omega bracket*)



**Armatur installation (Luminaire installation)**



Ljuskällan ska enbart bytas ut av tillverkaren eller dess utsedda person.

(*The light source shall only be replaced by the manufacturer or its designated person.*)

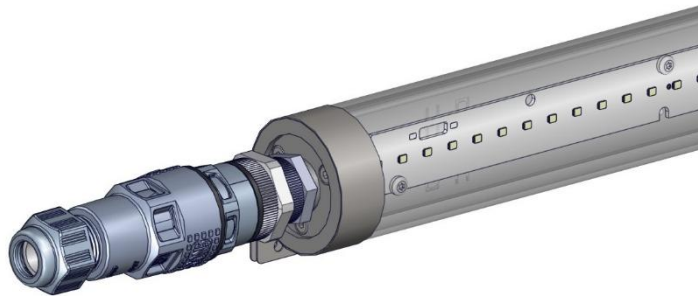
## Pole 50 basic

Installationsmanual för koppling av plintsystem. (*installation manual for connecting terminal block system.*)

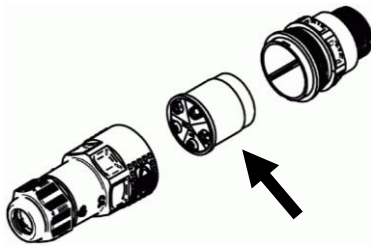
**FLUX**

FLUX AB | Mallslingan 26 | SE-18766 Täby  
08-693 05 00 | [www.flux.nu](http://www.flux.nu)

## Standard plintsystem (*Standard terminal block system*)



## Armatyr installation (*Luminaire installation*)



Koppla enligt anvisning på plint. (*Connect according to instructions on terminal block.*)

## Pole 50 basic specifikation

Åtdragningsmoment ( <i>Tightening torque</i> )	2 Nm
Kabelarea på inkoppling ( <i>Core cross-section of ext. wire</i> )	1.5 - 2.5 mm <sup>2</sup>
Avisoleringslängd för extern kabel ( <i>Stripping length of ext. wire</i> )	12 mm
Min. kabeldiameter ( <i>Min. cable diameter</i> )	9 mm
Max. kabeldiameter ( <i>Max. cable diameter</i> )	13.5 mm