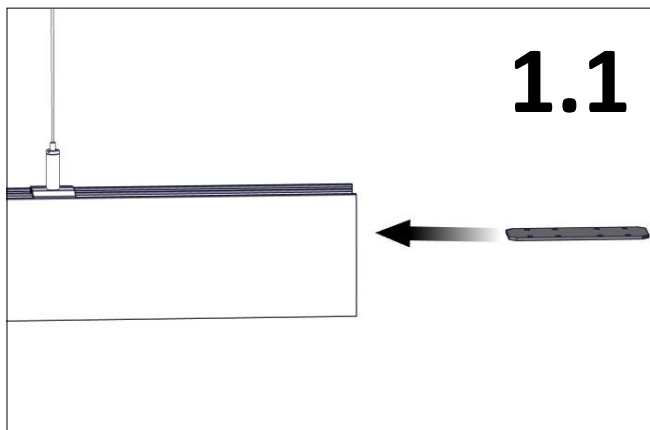
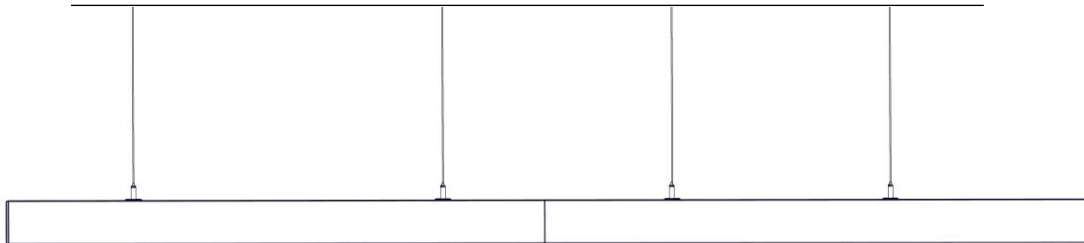
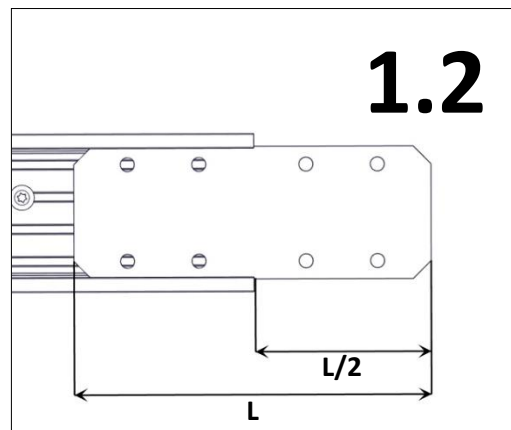
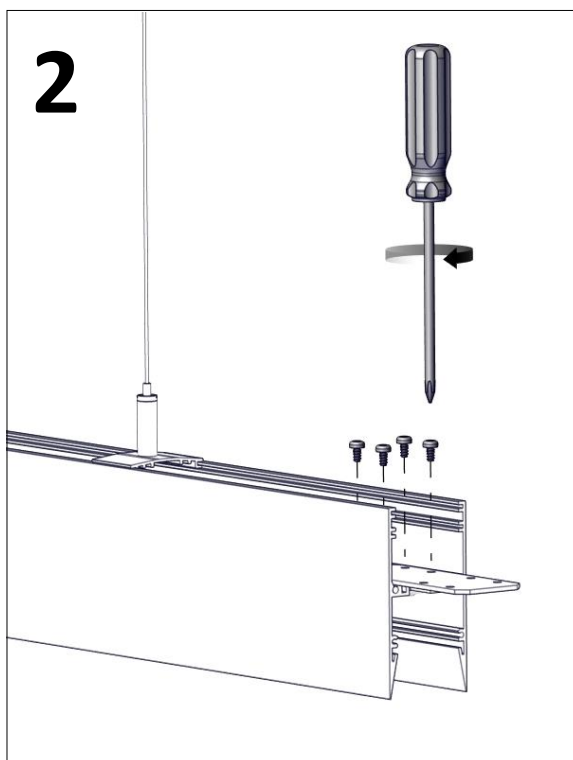
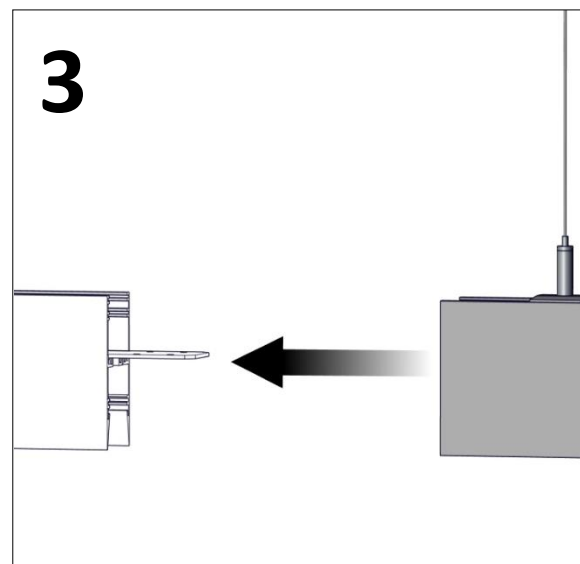


**Rektor**

Installationsmanual för rampinstallation. (*Installation manual for ramp installation*)

**FLUX**

FLUX AB | Mallslingan 26 | SE-18766 Täby  
08-693 05 00 | [www.flux.nu](http://www.flux.nu)

**Rampinstallation (Ramp installation)****1.1****1.2****2****3**

Ljuskällan ska enbart bytas ut av tillverkaren eller dess utsedda person.

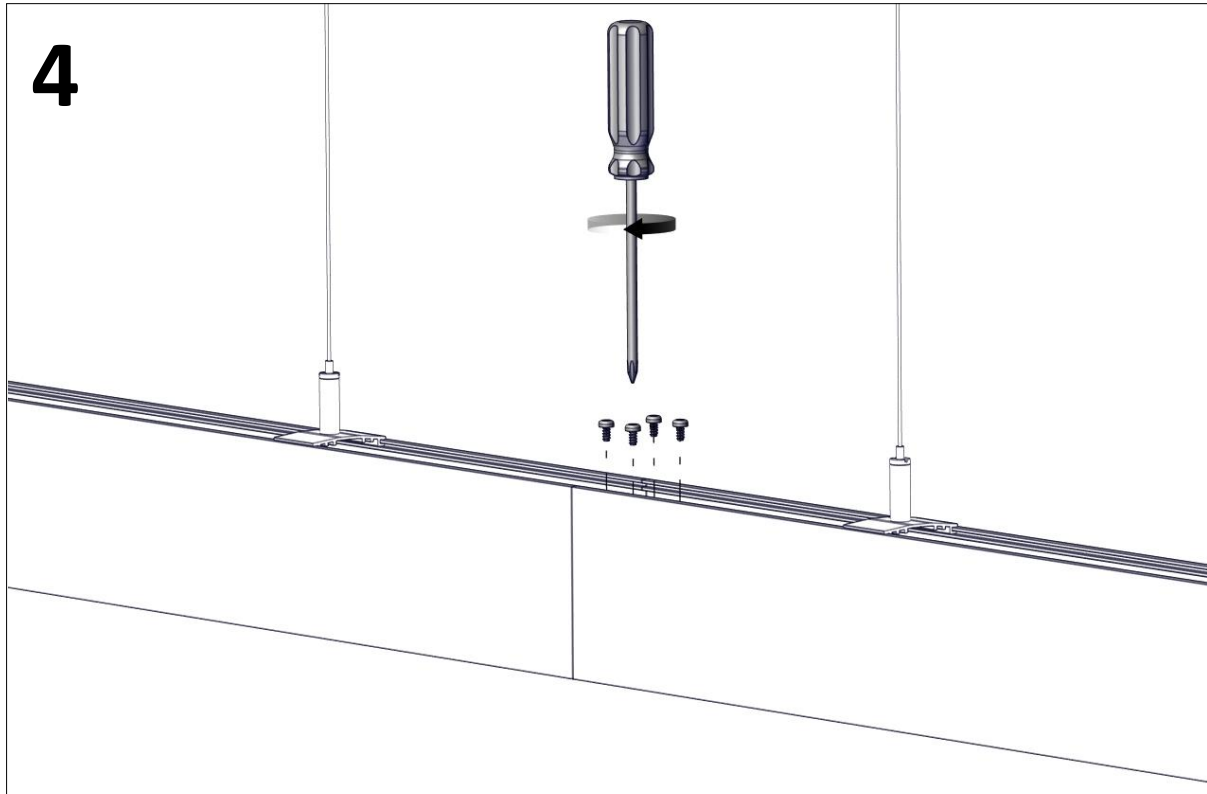
(The light source shall only be replaced by the manufacturer or its designated person)

## Rektor

Installationsmanual för rampinstallation. (*Installation manual for ramp installation*)

# FLUX

FLUX AB | Mallslingan 26 | SE-18766 Täby  
08-693 05 00 | [www.flux.nu](http://www.flux.nu)



## Armatyr installation (*Luminaire installation*)

