

EN To secure safety, a qualified electrician is required to install/remove the luminaire.

IT Per garantire massima sicurezza, far eseguire il lavoro di installazione/rimozione della lampada da un elettricista specializzato.

DE Aus Sicherheitsgründen ist der Einbau/Ausbau dieser Leuchte nur durch eine Elektrofachkraft vorzunehmen.

ES Para asegurar la seguridad, se requiere un electricista cualificado para instalar / retirar la luminaria.

FR Afin de garantir la sécurité du luminaire, celui-ci doit être installé ou retiré par un électricien qualifié.

PT Para a sua segurança, um electricista qualificado deve atuar na instalação/remoção da luminária.



Only fit for the ceiling of thickness between 12.5MM to 25MM

3

4

5

6

7

8

9

10

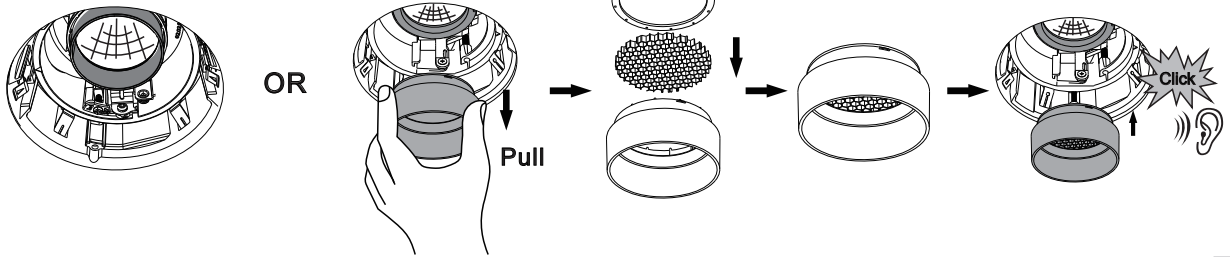
11

12

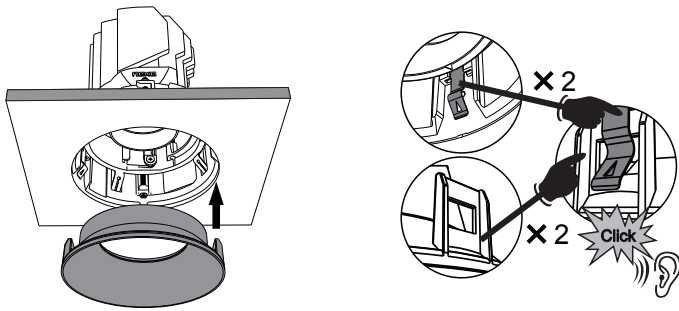
13

Trimless Round Adjustable

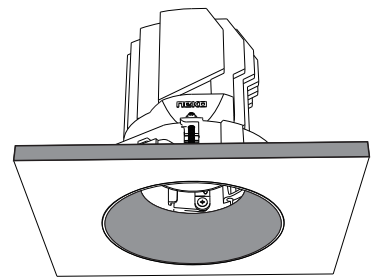
Honeycomb for Trimless Round Adjustable
(Optional accessory Please order separately)



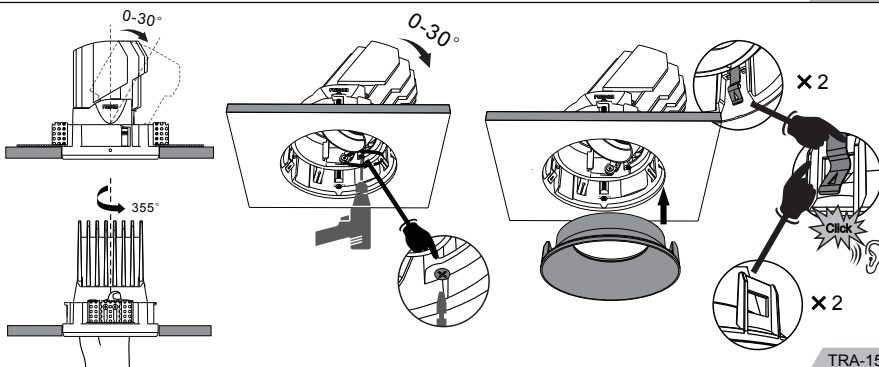
TRA-14



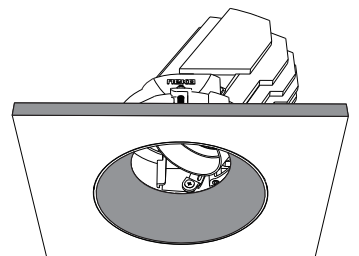
TRA-15A



TRA-16A

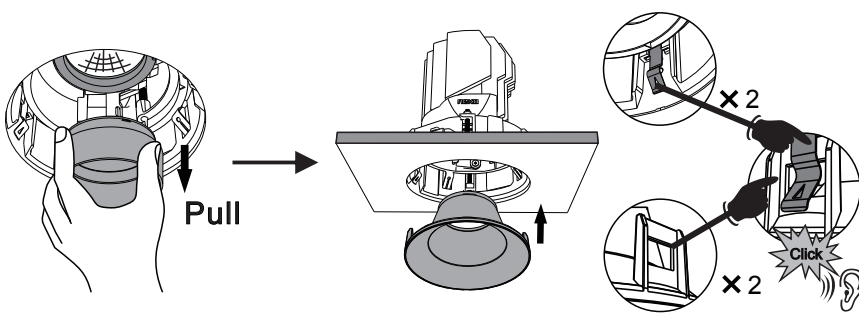


TRA-15B

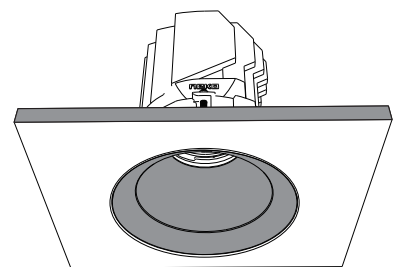


TRA-16B

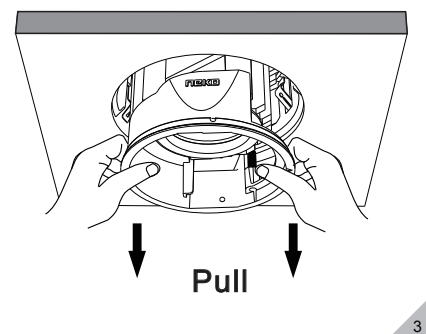
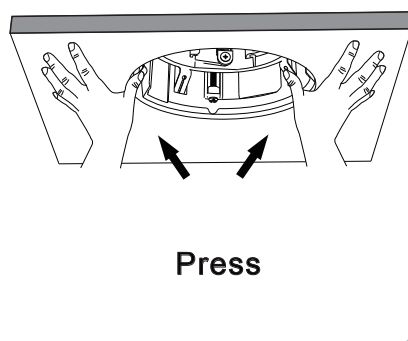
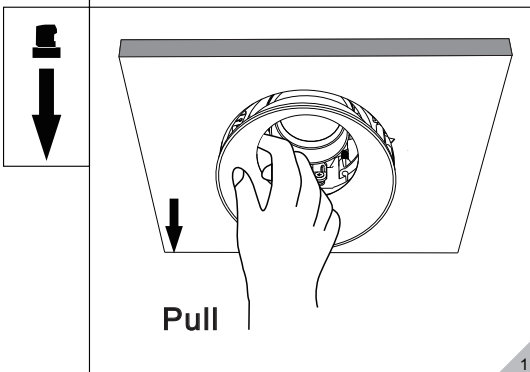
Trimless Round Fixed



TRF-15



TRF-16





EN The luminaire is used exclusively for lighting and is to be installed/ removed in accordance with IEEE regulations and installation instructions.

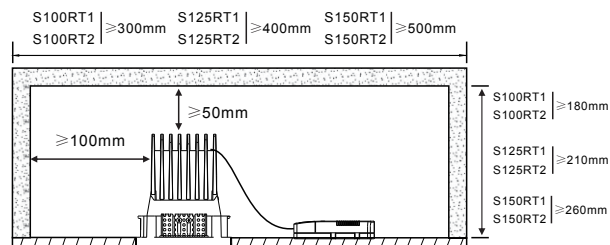
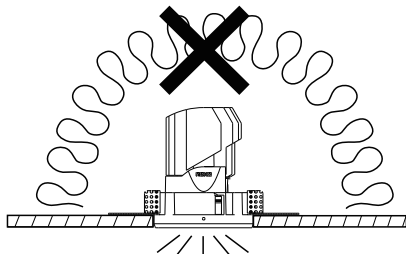
La lampada va utilizzata esclusivamente per funzioni di illuminazione e va installata/rimossa ai sensi dei regolamenti IEEE e delle istruzioni di installazione.

DE Die Leuchte ist ausschliesslich für Beleuchtungszwecke vorgesehen. Der Einbau/Ausbau hat gemäss den einschlägigen nationalen Richtlinien und Vorschriften sowie den beiliegenden Montageanweisungen zu erfolgen.

ES La luminaria se utiliza exclusivamente para iluminar y tiene que instalarse / retirarse de acuerdo con las instrucciones de instalación y las normativas de la IEEE.

FR Le luminaire ne doit être utilisé qu'à des fins d'éclairage et doit être installé ou retiré conformément aux réglementations relatives aux DEEE et aux instructions d'installation.

PT A luminária é utilizada exclusivamente para iluminação e deve ser instalada/removida de acordo Com as regulações e instruções de instalações IEEE.



EN Luminaire not suitable for covering with thermally insulating material.

IT Non coprire la lampada con materiale termoisolante.

DE Die Leuchte darf nicht von Wärmedämmstoffen überdeckt werden.

ES Luminaria no adecuada para cubrirse con material aislante térmicamente.

FR Le luminaire ne doit pas être recouvert par des matériaux d'isolation thermique.

PT A luminária não é adequada para ser coberta com material isolante térmico.