

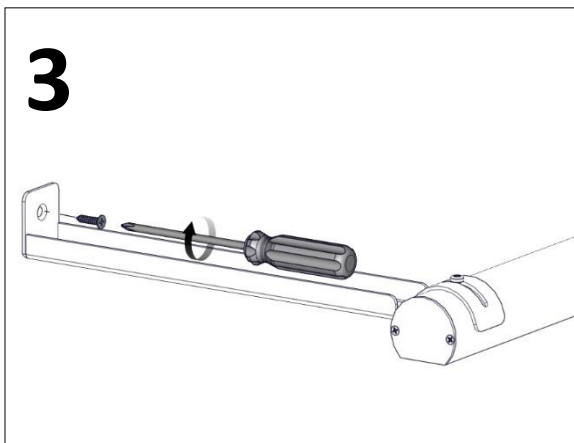
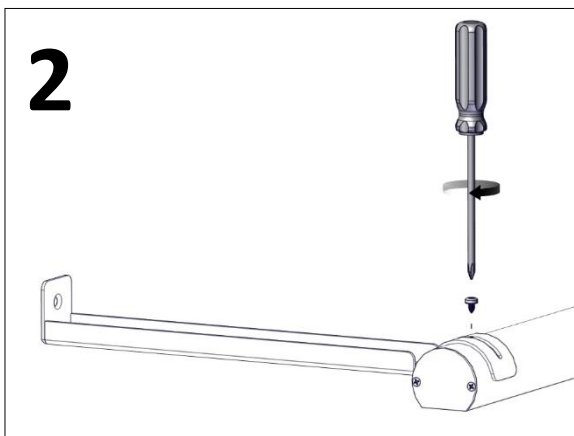
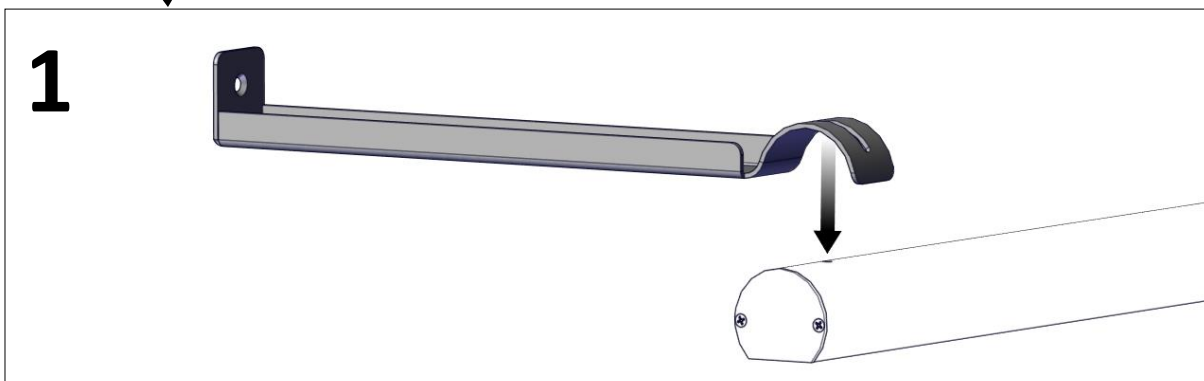
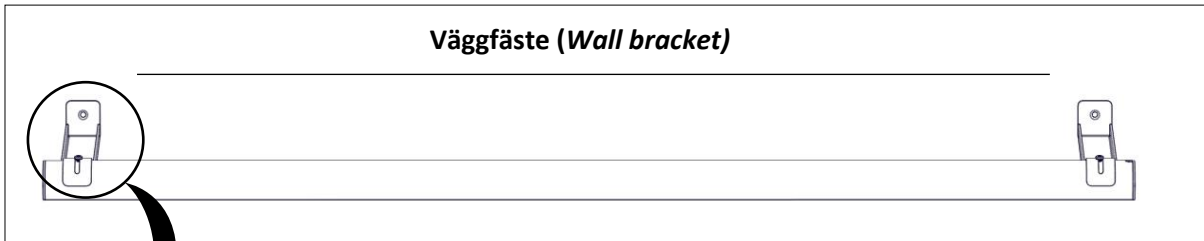
Trace

Installationsmanual för montering av väggfäste. (*Installation manual for mounting wall bracket.*)

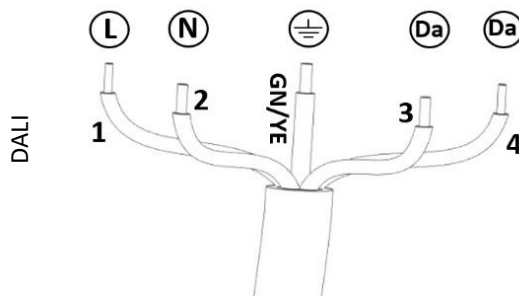
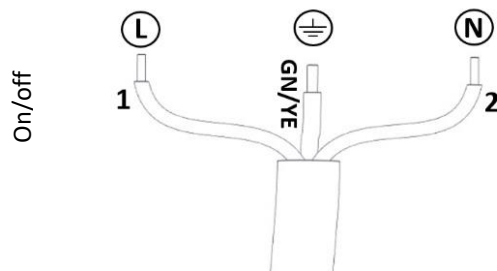


FLUX AB | Mallslingan 26 | SE-18766 Täby
08-693 05 00 | www.flux.nu

Väggfäste (Wall bracket)



Armatur installation (Luminaire installation)



Ljuskällan ska enbart bytas ut av tillverkaren eller dess utsedda person.

(The light source shall only be replaced by the manufacturer or its designated person)

Trace

Installationsmanual för montering av väggfäste. (*Installation manual for mounting wall bracket.*)



FLUX AB | Mallslingan 26 | SE-18766 Täby
08-693 05 00 | www.flux.nu

Montering av don låda (Mounting driver box)

